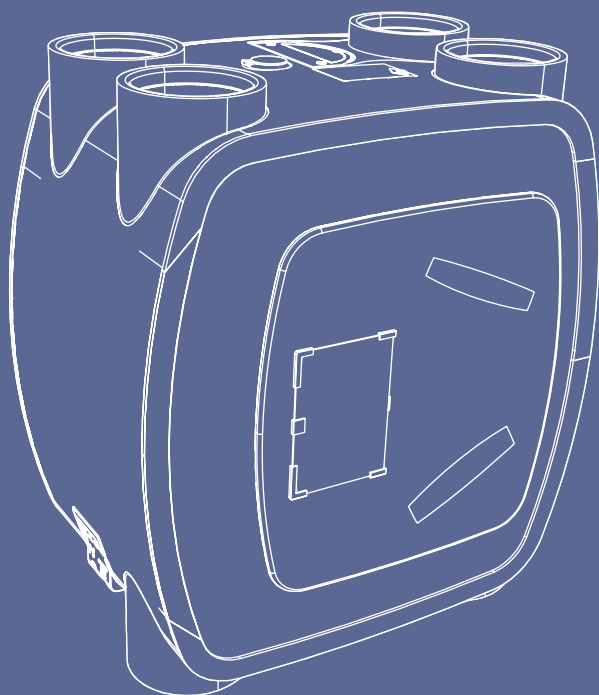


Installatie & gebruik



Voorwoord

De installateur is aansprakelijk voor de installatie en de ingebruikname van de unit.

De volgende definities worden in deze handleiding gebruikt om de aandacht te vestigen op gevaren, instructies of aanwijzingen die betrekking hebben op personen, product, installatie en/of omgeving.

Waarschuwing!

Wijst op gevaar dat lichamelijk letsel bij personen en/of zware materiële schade aan product, installatie of omgeving kan veroorzaken.

Let op!

Instructie die van belang is voor de installatie, functioneren, bediening of onderhoud van het product. Het negeren van deze instructie kan licht lichamelijk letsel bij personen en/of zware materiële schade aan product, installatie of omgeving veroorzaken.

Opmerking

Instructie die van belang is voor de installatie, functioneren, bediening of onderhoud van het product. Het negeren van deze instructie kan lichte materiële schade aan product, installatie of omgeving veroorzaken.

Tip

Aanwijzing die van belang kan zijn voor de installatie, functioneren, bediening of onderhoud van het product, niet gerelateerd aan lichamelijk letsel bij personen of materiële schade.

Hoewel deze handleiding met uiterste zorg is samengesteld, kunnen er geen rechten aan worden ontleend.

Itho Daalderop behoudt zich het recht producten en handleidingen te wijzigen zonder voorafgaande mededelingen.

Door ons continue proces van verbeteren van onze producten kan dit document afwijken van het aan u geleverde product. U kunt de nieuwste versie van deze handleiding downloaden via onze website.

Tip

Vergeet niet het product via de app of de website van Itho Daalderop te registreren voor aanvullende garantie!

Inhoud

1. Veiligheid en voorschriften	5	7. Storingen	38
1.1. Veiligheid	5	8. Service-onderdelen	43
1.2. Normen en richtlijnen	6	9. Garantie	45
1.3. Eisen luchttoevoer- en afvoersysteem	7	10. Verklaringen	46
2. Productinformatie	8		
2.1. Wooncomfort en energiebesparing	8		
2.2. Uitvoeringen	9		
2.3. Accessoires	9		
2.4. Technische specificaties	10		
2.5. Productkaart informatie	11		
2.6. Capaciteit, druk en vermogen	12		
2.7. Capaciteit	12		
2.8. Maatschetsen	13		
2.9. Regelingen	14		
3. Installatie	18		
3.1. Installatie-eisen	18		
3.2. De ventilatie-unit plaatsen	18		
3.3. Aansluiten van de kanalen	23		
3.4. Aansluiten condensafvoer	24		
3.5. Elektrisch aansluiten	25		
3.6. Dipswitch instellingen	25		
4. Bediening	26		
4.1. Ventilatiestanden	26		
4.2. Bedieningen	27		
4.3. Bediening met de klimaatthermostaat Spider Base	27		
4.4. Sensoren	27		
5. Inbedrijfstelling	28		
5.1. Voorbereiding	28		
5.2. Inbedrijfstelling	28		
5.3. Capaciteit instellen	29		
5.4. Aan- en afmelden van draadloze bedieningen en sensoren	30		
6. Inspectie en onderhoud	31		
6.1. Inspectie- en onderhoudsschema	31		
6.2. Filterwaarschuwing	32		
6.3. Inspecteren, reinigen/vervangen filters	32		
6.4. Resetten filterwaarschuwing	33		
6.5. Reinigen muggenfilter	33		
6.6. Vervangen motor vorstklep	34		
6.7. Inspecteren en reinigen ventilatoren	35		
6.8. Inspecteren/reinigen ventielen	37		
6.9. Inspecteren/reinigen kanalen	37		

1. Veiligheid en voorschriften

1.1. Veiligheid

- Werkzaamheden aan het ventilatiesysteem mogen uitsluitend door erkende installateurs ⁽¹⁾ worden uitgevoerd volgens de in de handleiding vermelde voorschriften. Hierbij mag uitsluitend gebruik worden gemaakt van accessoires en onderdelen zoals die door de fabrikant zijn voorgeschreven.
- Gebruik het product niet voor andere doeleinden dan waar het voor bedoeld is, zoals beschreven in deze handleiding.
- Ga voorzichtig om met elektrische apparaten:
 - Raak het apparaat nooit aan met natte handen.
 - Raak het apparaat nooit aan wanneer u blootvoets bent.
- Dit product en/of systeem mag worden bediend door kinderen van 8 jaar en ouder en door personen met verminderde lichamelijke, zintuiglijke of geestelijke vermogens of een gebrek aan ervaring en kennis als zij onder toezicht staan of zijn geïnstrueerd over het gebruik op een veilige manier en zich bewust zijn van de gevaren van het product en/of systeem.
- Reiniging en onderhoud door de gebruiker mag niet worden uitgevoerd door kinderen en door personen met verminderde lichamelijke, zintuiglijke of geestelijke vermogens of een gebrek aan ervaring en kennis zonder toezicht.
- Voorkom dat kinderen met het product en/of systeem gaan spelen.
- Gebruik het product niet in aanwezigheid van brandbare of vluchtige substanties zoals alcohol, insecticiden, benzine etc.
- Veiligheidsinstructies moeten worden opgevolgd om lichamelijke verwondingen en/of schade aan het product te voorkomen.
- Onderhoud en reiniging mag alleen uitgevoerd worden nadat het toestel spanningsloos is gemaakt.
- Het product bevat draaiende onderdelen. Wacht daarom na het spanningsloos maken minimaal 10 seconden met het openen of aanraken van het product, omdat deze onderdelen nog enige tijd blijven nadraaien.
- Beveilig het systeem tegen onbedoeld opnieuw inschakelen.
- Onderhoudsinstructies moeten worden opgevolgd om schade en overmatige slijtage te voorkomen.
- Het product mag niet gewijzigd worden.
- Het product is enkel geschikt voor een 230 V 50 Hz wisselstroomsysteem.
- Verzeker u ervan dat het elektrisch systeem waar het product op wordt aangesloten voldoet aan de gestelde voorwaarden.
- Het toestel mag alleen worden aangesloten op een contactdoos die is verbonden met een aardlekschakelaar van 16 Ampère.
- Stel het product niet bloot aan weersomstandigheden.
- Plaats geen objecten op het toestel.
- Inspecteer het product regelmatig op defecten. Schakel bij defecten het product uit en neem direct contact op met uw installateur of de servicedienst van Itho Daalderop.

- Schakel het product nooit uit behalve wanneer:
 - Het product niet goed functioneert.
 - U het product wilt reinigen.
 - Onderhoud aan het toestel wil verrichten.
 - De overheid adviseert ramen en deuren te sluiten in geval van calamiteit.
- Zorg ervoor het elektrisch circuit niet te beschadigen.
- De elektrische aansluiting moet altijd goed bereikbaar zijn om de voedingsspanning uit te schakelen.
- Zorg dat de stekker van het netsnoer altijd bereikbaar blijft.
- Gebruik het toestel niet om waterkokers, verwarmingsinstallaties etc. af te zuigen.
- Zorg ervoor dat het toestel afvoert in een afvoerkanaal dat hiervoor geschikt en aangelegd is en dat naar buiten afvoert.
- Houd ventielen vrij en schoon.
- Als de voedingskabel beschadigd is, moet deze door een erkend installateur* vervangen worden om gevaar te voorkomen.
- De gebruiker/consument mag het toestel niet openmaken.

1) Een erkend installateur is een installateur werkzaam bij een cv- of werktuigbouwkundig installatiebedrijf dat is ingeschreven bij de Kamer van Koophandel en is opgenomen in het SEI-erkenningsregister (Stichting Erkennung Installatiebedrijven) of dat een Sterkin-erkenning heeft.

1.2. Normen en richtlijnen

Waarschuwing!

De specificaties en instellingen van het apparaat voldoen uitsluitend aan de normen en wetten van het land waarin het apparaat wordt verkocht.

Toepassingen buiten dit land kunnen tot zeer gevaarlijke situaties leiden!

De installateur dient ervoor te zorgen dat de gehele installatie voldoet aan de wettelijke eisen, de voorschriften zoals die zijn opgenomen in dit document en overige van toepassing zijnde documentatie van de fabrikant.

Voor alle wettelijk eisen en voorschriften geldt dat aanvullingen, wijzigingen of later van kracht geworden wettelijke eisen en voorschriften op het moment van installeren van toepassing zijn.

Na de installatie mogen er geen veiligheids-, gezondheids-, en milieurisico's meer aanwezig zijn conform de CE-richtlijnen die hierop van toepassing zijn. Dit geldt ook voor andere in de installatie opgenomen producten.

1.3. Eisen luchttoevoer- en afvoersysteem

Het luchttoevoersysteem moet voldoen aan de geldende voorschriften.

- De kanalen van en naar de woning: stalen spiralobuis, met passende inwendige diameter. Zie hiervoor de maatschets in deze handleiding.
- De kanalen van en naar buiten: dampdicht geïsoleerde stalen spiralobuis, met passende inwendige diameter. Zie hiervoor de maatschets in deze handleiding.
- De isolatie moet goed (luchtdicht) aansluiten op het toestel. Indien er lucht tussen de isolatie en buis kan komen zal er condens ontstaan.
- De luchtkanalen van en naar de woning moet bij horizontale kanalen altijd op afschot naar het toestel worden geleid. Houd hierbij 3 mm per meter kanaallengte aan.
- Beugel iedere bocht op de mof, met uitzondering bij aansluiting aan toestel:
 - Indien de verbindingsleiding voor en na de eerste bocht korter is dan 0.25 m, dan kan de beugel bij de eerste bocht achterwege blijven.
 - De eerste beugel wordt in ieder geval geplaatst op maximaal 0.5 m vanaf het toestel.
- Horizontale kanalen en niet verticale kanalen: maximale beugelafstand 1 m. Bij trekvaste verbindingen bedraagt de maximale beugelafstand 2 m. Verdeel lengten tussen beugels gelijkmatig.
- Verticale kanalen: maximale beugelafstand 2m. Verdeel lengten tussen beugels gelijkmatig.
- Beugel het laatste element van de verbindingsleiding voor de doorvoer/schacht. Indien dit laatste element een bocht is, kan ook het voorliggende element gebeugeld worden.
- Pas de voorgeschreven beugels van de fabrikant toe.
- Metalen verbindingen mogen geborgd worden met schroeven.
- Gebruik geen vet, (zuurvrije) vaseline of olie.
- Monteer spanningsvrij.
- Mix geen elementen (componenten) van verschillende materialen en/of fabricaten, anders dan toegelaten door de fabrikant.
- Luchttoevoer- en luchtafvoerkanalen moeten zo kort mogelijk worden gehouden.
- Gebruik zo min mogelijk bochten.
- Vermijd, indien mogelijk, de toepassing van 90°-bochten.
- Indien toepassing van een 90°-bocht onvermijdelijk is, deze niet binnen 1 meter van het toestel plaatsen.
- Gebruik gevel- en dakdoorvoeren die geschikt zijn voor een ventilatie-unit met warmteterugwinning.

2. Productinformatie

2.1. Wooncomfort en energiebesparing

Wooncomfort en energiebesparing worden steeds belangrijker in de woningbouw. Woningen worden tegenwoordig steeds beter geïsoleerd, maar helaas gaat goede isolatie vaak ten koste van het binnenklimaat. Zonder goede ventilatie krijgen vocht, schimmels en huismijt ruim baan, en kan de lucht in de woning al snel 'bedompt' aanvoelen door een oplopende CO₂-concentratie (koolstofdioxide). Itho Daalderop produceert apparatuur die het binnenklimaat regelt en rekening houdt met de eisen die gesteld worden aan het comfort en energieverbruik in woningen.

Eén van deze geavanceerde apparaten is het **Itho Daalderop ventilatiesysteem HRU ECO 350**.

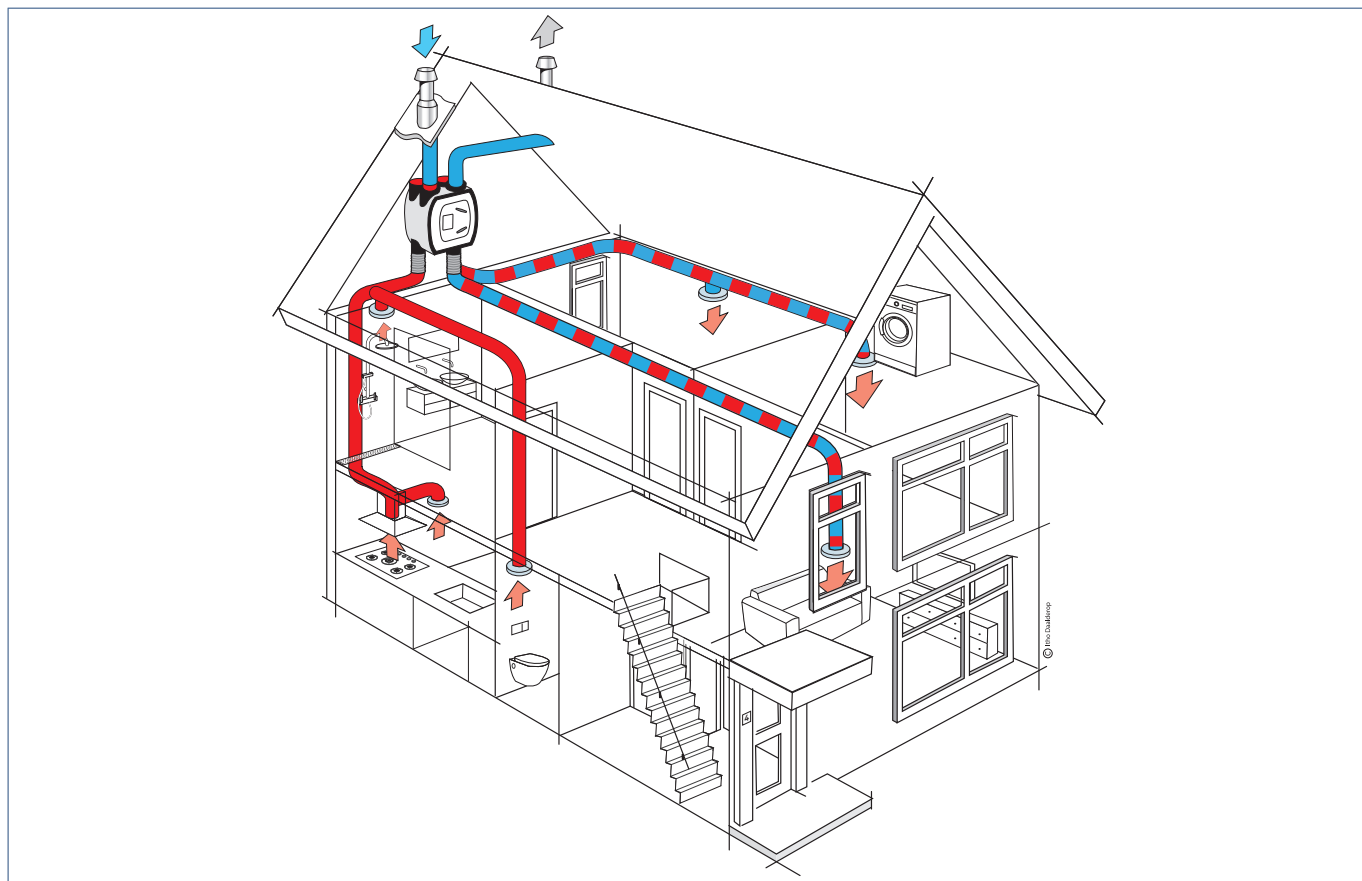
De HRU ECO 350 is een gebalanceerd ventilatiesysteem met warmteterugwinning. De ventilatie-unit is voorzien van twee ventilatoren; één voor de luchtafvoer en één voor de luchttoevoer.

De ventilatie-unit ventileert meerdere vertrekken in de woning. Door middel van kanalen zijn de keuken, de badkamer, het toilet en eventueel de inpandige berging/wasruimte (de 'natte ruimtes') op de ventilatie-unit aangesloten voor de afvoer van vervuilde/vochtige lucht.

Ook de woonkamer, de slaapkamers en eventueel de gang/hal zijn door middel van kanalen aangesloten op de ventilatie-unit, maar hier wordt juist verse lucht ingebracht.

Voor een goede luchtverdeling worden de af- en toevoerpunten in de te ventileren vertrekken voorzien van afzuigventielen respectievelijk toevoerroosters.

De HRU ECO 350 helpt zo de luchtvochtigheid in uw badkamer te verminderen, het toilet te verfrissen en kookgeurtjes uit de keuken te verdrijven.



2.2. Uitvoeringen

Uitvoeringen HRU ECO 350		
Artikel	Type	Omschrijving
03-00389	HRU ECO 350 LR	Balansventilatie-unit met warmteterugwinning; RF; laagbouw toepassing; randaardestekker
03-00390	HRU ECO 350 LP	Balansventilatie-unit met warmteterugwinning; RF; laagbouw toepassing; Perilex-stekker
03-00391	HRU ECO 350 HR	Balansventilatie-unit met warmteterugwinning; RF; hoogbouw toepassing; randaardestekker
03-00392	HRU ECO 350 HP	Balansventilatie-unit met warmteterugwinning; RF; hoogbouw toepassing; Perilex-stekker

2.3. Accessoires

Artikelnr.	Type	Omschrijving
536-0124	RFT W	Draadloze bedieningsschakelaar met drie standen en timerfunctie
536-0150	RFT AUTO	Draadloze bedieningsschakelaar met twee standen, een automatische stand en een timerfunctie
04-00045	RFT-CO2 230V	RFT-CO ₂ -sensor met bediening - 230 V gevoed
04-00046	RFT-RV BAT	RFT-RV-sensor met bediening - batterijgevoed
03-00062	Spider Base	Spider Base Klimaatthermostaat
580-0230	HRS-3I C	Bedrade 3-standenschakelaar voor inbouw
580-0245	HRS 0 C	Opbouwdoos voor bedrade 3-standenschakelaar HRS-3
04-00087	RF-Repeater	RF-Repeater
545-1507	VKK	Ventilatie-Ketel Koppelstuk
545-1508	VKK-HB	Ventilatie-Ketel Koppelstuk HB
591-1070	FGD 180-50	Geluiddempende flexibele slang, Ø 180 mm, lengte 50 cm
591-1270	FGD 180-100	Geluiddempende flexibele slang, Ø 180 mm, lengte 100 cm
591-1050	FGD 152-50	Geluiddempende flexibele slang, Ø 152 mm, lengte 50 cm
591-1250	FGD 152-100	Geluiddempende flexibele slang, Ø 152 mm, lengte 100 cm
04-00089	OPTIMA 2 SET	Optima 2 set (2x CO ₂ + RFT AUTO)
04-00116	RF PLUS PRINT	RF Monitor print incl. antenne

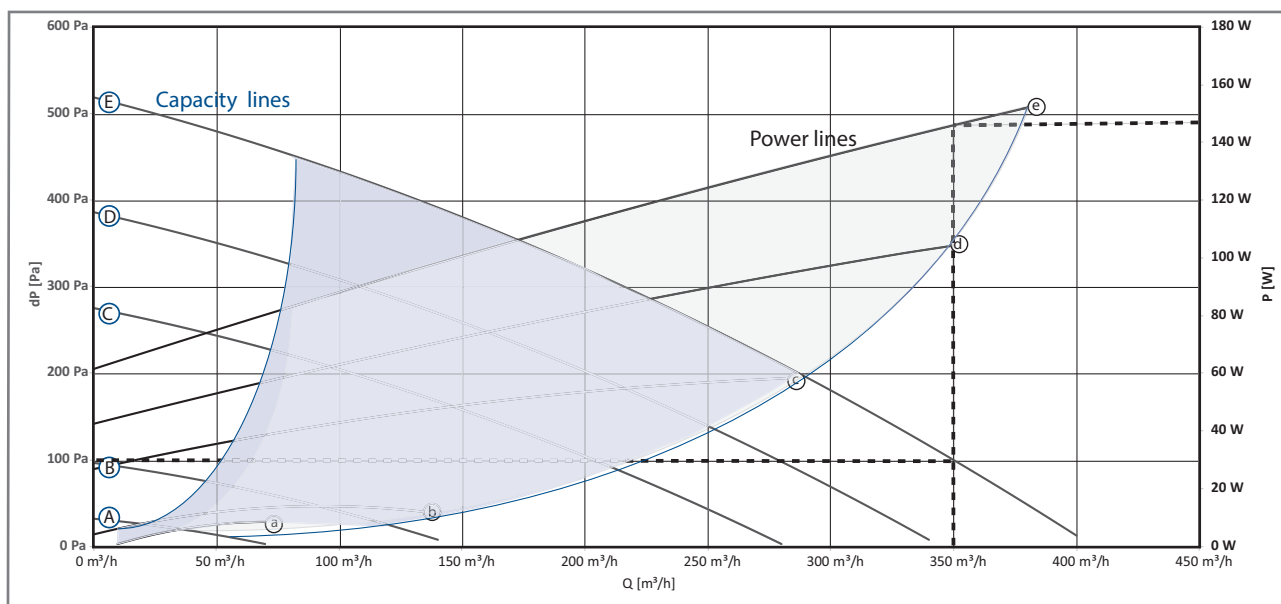
2.4. Technische specificaties

Omschrijving	Symbool	Eenheid	HRU ECO 350	
			LR / HR	LP / HP
AFMETINGEN EN GEWICHT				
Afmetingen (HxBxD)	—	mm	848 x 730 x 479	
Gewicht	—	kg	24	
AANSLUITINGEN				
Kanaalaansluitingen bovenzijde	—	mm	4x Ø 150 inwendig/Ø 180 uitwendig	
Kanaalaansluiting onderzijde	—	mm	2x Ø 150 inwendig/Ø 180 uitwendig (van/naar woning)	
Condensafvoer	—	mm	Ø 40 mm uitwendig	
ALGEMEEN				
Veiligheidsklasse			Dubbel geïsoleerd	
Installatieklasse			2	
Aarding	—	—	Functionele aarde (geen veiligheidsaarde)	
Filterklasse	—	—	≥45% Coarse ISO16890(G3) Standaard (bouwstoffilter voor de eerste 3 maanden), daarna vervangen door 65% Coarse ISO16890(G4) of 70% ePM1 ISO16890(F7)	
RF (geïntegreerd)	—	MHz	868,3	
Zendvermogen		dBm	2,54	
Zend-/Ontvangsbereik		m	30 (vrije veld)	
Voedingsspanning	—	—	~ 230V - 50Hz (+/- 10%)	
Voedingsaansluiting	—	—	3-aderige voedingskabel met randaarde stekker	5-aderige voedingskabel met Perilex-stekker
TECHNISCHE PARAMETERS				
Thermisch rendement van de warmteterugwinning	η_t	%	89	
Elektrische ingangsvermogen van de ventilatoraandrijving, bij maximaal debiet	—	W	145	
TOEPASSING				
Temperatuurbereik	—	°C	0-40	
Bereik relatieve luchtvochtigheid	—	%	5-90 (niet condenserend)	

2.5. Productkaart informatie

Itho Daalderop			HRU ECO 350	
Omschrijving	Symbol	Eenheid	LR / HR	LP / HP
Specifieke energieverbruiksklasse	—	—	A	
Specifieke energieverbruik, onder gematigde klimaatomstandigheden	SEC	kWh/(m ² .a)	-37	
Specifieke energieverbruik, onder warme klimaatomstandigheden	SEC	kWh/(m ² .a)	-13	
Specifieke energieverbruik, onder koude klimaatomstandigheden	SEC	kWh/(m ² .a)	-79	
Type ventilatie-eenheid	VE	—	Residentiële ventilatie-eenheid (RVE) Tweerichtingsventilatie-eenheid (TVE)	
Soort aandrijving	—	—	Variabele snelheid	
Soort warmteterugwinningssysteem	HRS	—	Recuperatief	
Thermisch rendement van de warmteterugwinning	η_t	%	89	
Maximumdebiet	q_{max}	m ³ /h	350	
Elektrische ingangsvermogen van de ventilator aandrijving, bij maximaal debiet	P_{max}	W	154	
Geluidsvermogensniveau	L_{WA}	dB	52	
Referentiedebiet	q_{ref}	m ³ /s	0,069	
Referentiedrukverschil	ΔP_{ref}	Pa	50	
Specifiek ingangsvermogen	SPI	W/(m ³ /h)	0,250	
Ventilatieregeling	—	—	Manuele regeling (geen DCV)	
Regelingsfactor	CTRL	-	1	
Aangegeven maximale percentages voor interne lekkage voor tweerichtingsventilatie-eenheden	—	%	2,0	
Aangegeven maximale percentages voor externe lekkage voor tweerichtingsventilatie-eenheden	—	%	3,0	
Plaats waarschuwingssignaal filter vervangen	—	—	op de unit en op optionele sensoren en klimaatthermostaat	
Instructies voor voormontage/demontage	—	—	www.ithodaalderop.nl	
Jaarlijkse elektriciteitsverbruik	AEC	kWh	3,4	
Jaarlijks bespaarde verwarming, onder gematigde klimaatomstandigheden	AHS	kWh	46	
Jaarlijks bespaarde verwarming, onder warme klimaatomstandigheden	AHS	kWh	21	
Jaarlijks bespaarde verwarming, onder koude klimaatomstandigheden	AHS	kWh	89	

2.6. Capaciteit, druk en vermogen



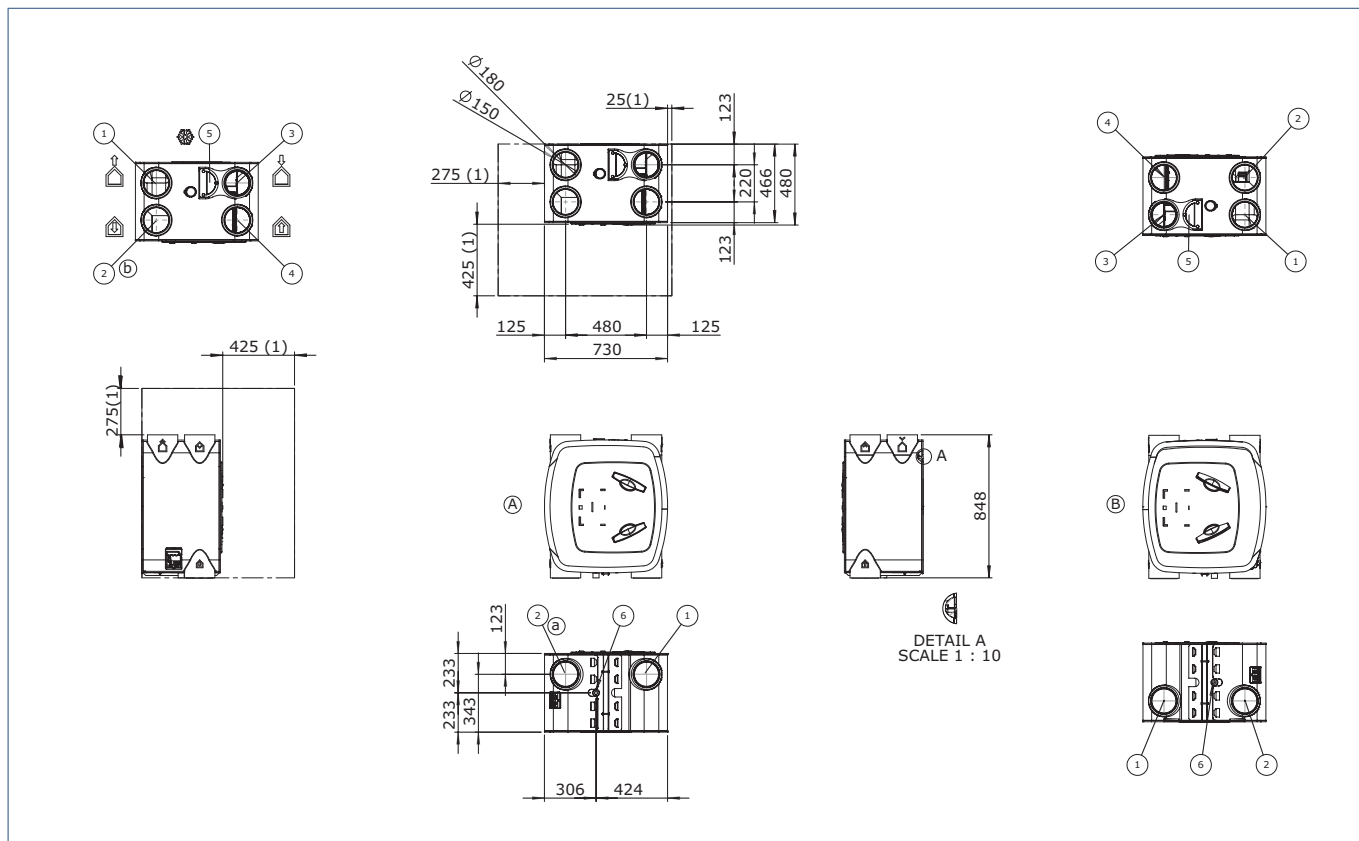
Legenda Capaciteitsgrafiek		Eenheid
Q	Debiet in kubieke meters per uur	m ³ /h
dP	Druk in Pascal	Pa
P	Vermogen in Watt	W

2.7. Capaciteit

		Lijn grafiek	Druk dP [Pa]	Capaciteit Q [m ³ /h]	Vermogen P [W]	Geluidsvermogen Uitstralend [LwA] [dBA]	Geluidsvermogen Afvoer [LwA] [dBA]
Stand 1	Minimum	A-a	14	50	7,5	30	42
Stand 1	Standaard		14	50	7,5	30	42
Stand 1	Maximum	B-b	205	100	42	49	60
Stand 2	Minimum		26	100	12	41	53
Stand 2	Maximum	C-c	115	150	39	49	57
Stand 3	Minimum	D-d	43	250	57	52	59
Stand 3	Standaard		139	250	90	56	62
Stand 3	Maximum*	E-e	100	350	146	60	65

* Aangegeven in grafiek met stippellijn

2.8. Maatschetsen



1) Minimaal vrij te houden ruimte rondom de ventilatie-unit.

Legenda

1 Afvoerlucht uit woning (2x)

2 Aanvoerlucht naar woning (2x)

3 Aanvoerlucht van buiten

A Montagepositie standaard

4 Afvoerlucht naar buiten

5 Aanvoerlucht naar vorstklep

6 Condenswaterafvoer

B Montagepositie gespiegeld

Luchtkanalen aansluitdiameter: \varnothing 150-180 mm Vorstklep- aansluitdiameter: \varnothing 80 mm

a Montagepositie laagbouw
b Montagepositie hoogbouw

2.9. Regelingen

De HRU ECO 350 heeft standaard een 3-standenregeling waarbij het ventilatie-debiet in de laagstand en de hoogstand kan worden ingesteld. Daarnaast heeft de ventilatie-unit enkele automatische regelingen die continu op de achtergrond functioneren.

2.9.1. Warmteterugwinning

Voordat de vervuilde lucht naar buiten wordt afgevoerd, wordt hij gefilterd en door de warmtewisselaar geleid. Ook de verse buitenlucht wordt, voordat hij in de woning wordt gebracht eerst gefilterd en door de warmtewisselaar geleid. In de warmtewisselaar worden de twee luchtstromen langs elkaar geleid (ze worden dus niet met elkaar vermengd). Hierdoor wordt de warmte van de afvoerlucht overgedragen aan de verse toevoerlucht, waardoor deze energie niet verloren gaat.

De warmteterugwinning vindt plaats met een zeer hoog rendement.

Opmerking

Ondanks de warmte-uitwisseling, mag men het gebalanceerde ventilatiesysteem niet beschouwen als een verwarmings- of koelingsysteem. Het voorkomt het verlies van warmte door ventilatie.

2.9.2. Zomer-bypassregeling

Het doel van de zomer-bypassregeling is het ventileren van de woning met minder, of geheel zonder, warmte-overdracht.

De Itho Daalderop warmteterugwinunit HRU ECO 350 wordt standaard geleverd met een bypassklep die is geïntegreerd in de unit. Deze klep werkt automatisch. De bypassklep zorgt ervoor dat de afgezogen binnenlucht om de wisselaar heen wordt geleid. De toevoerlucht gaat nog steeds door de luchtfilter en de wisselaar.

Deze automatische regeling zal voornamelijk 's nachts, in de zomer, in werking treden. De buitenlucht is dan meestal koeler dan de warme binnenlucht. De bypass regeling zorgt ervoor dat de woning langer koel blijft.

2.9.3. Vorstregeling

Het doel van de vorstregeling is het voorkomen dat de warmtewisselaar invriest en er geen ventilatie meer kan plaatsvinden.

Als de temperatuur van de toevoerlucht in de warmtewisselaar te ver onder het vriespunt komt, zal het apparaat de vorstklep, boven in de unit, geregeld openen en warme ruimtelucht aanzuigen. Deze warme ruimtelucht wordt gemengd met de aangezogen koude buitenlucht. Tegelijkertijd gaat de toevoerventilator harder draaien (de ventilator wordt opgetoerd zodat de hoeveelheid verse buitenlucht hetzelfde blijft). Doordat de verse koude buitenlucht

wordt voorverwarmd hoeft de warme afgezogen lucht uit de woning minder de koude vrieslucht op te warmen.

Mocht de buitentemperatuur nog verder dalen, dan gaat de toevoerventilator zachter draaien (de ventilator wordt afgetoerd tot uiteindelijk een minimum).

Als de buitentemperatuur stijgt, worden bovenstaande maatregelen in omgekeerde volgorde doorlopen, tot het vorstgevaar geweken is. De bewoner blijft 'altijd' de afgevoerde luchthoeveelheid bepalen.

2.9.4. Status-led

Het toestel is uitgerust met een status-led. De status-led kan de volgende berichten weergeven:

Patroon		Functie
Groen	Oranje	
Knippert 1x/s	Knippert 1x/s	Identificatie
Knippert 1x/s		Aanmeldmodus
Brandt 6 s	Knippert 1x/s	Vorstmodus
Brandt 5 s	Knippert 2x/s	Bypass modus
Brandt		Normaal bedrijf
Patroon		Functie
Rood	Oranje	
Knippert 1x/s	Knippert 1x/s	Fout afvoerventilator
Knippert 1x/s	Knippert 2x/s	Fout toevoerventilator
Knippert 2x/s	Knippert 2x/s	Fout sensor afvoertemperatuur
Knippert 2x/s	Knippert 3x/s	Fout sensor toevoertemperatuur
Knippert 3x/s	Knippert 1x/s	Fout sensor
	Knippert 1x/s	Filter vuil

2.9.5. Automatische ventilatie op basis van CO₂-meting (optioneel)

Aan de ventilatie-unit kan een CO₂- of RV-sensor worden gekoppeld die draadloos met het toestel communiceert.

De CO₂-sensor kan in iedere willekeurige ruimte worden gemonteerd, maar bij voorkeur in woon- en/of slaapkamers. De RV-sensor wordt in de badkamer(s) en/of in een natte ruimte gemonteerd.

De bedienbare sensor meet de CO₂-concentratie in de ruimte. Hij vertaalt de gemeten waarde naar een ventilatiewens en communiceert die draadloos naar de ventilatie-unit waarop de sensor is aangemeld. Bij het hoger worden van de CO₂-concentratie in de ruimte doordat de ruimte intensiever gebruikt wordt zal de ventilatie geleidelijk verhoogd worden.

De bedienbare RV-sensor doet hetzelfde voor de relatieve luchtvochtigheid.

Tip

Het is mogelijk om meerdere draadloze sensoren en bedieningen in de woning te plaatsen, tot een maximum van 20 stuks.

! Let op!

Regeling op basis van draadloze sensoren (CO₂ en/of RV) werkt alleen als de ventilatie-unit in de stand **Auto/Auto nacht** staat.

2.9.6. Filters

De HRU ECO 350 heeft twee filters, een voor elke luchtstroom. Beide filters zijn zo in de ventilatie-unit geplaatst dat ze de wisselaar beschermen tegen vervuiling. Daarnaast beschermt het filter in de luchttoevoer de gebruiker ook tegen stof en andere vervuilingen in de aangezogen buitenlucht.

Er zijn verschillende type filters:

- **Filter 65% Coarse ISO16890 (G4).**
Dit groffilter wordt voornamelijk gebruikt om relatief grote stofdeeltjes uit de lucht te filteren. Hiermee wordt voornamelijk de warmtewisselaar beschermd tegen indringend vuil.
- **Filter 70% ePM2,5 ISO16890 (F7).**
Dit fijnfilter houdt naast de grovere stofdeeltjes ook fijnere stofdeeltjes tegen (pollen). Vooral mensen met allergieklachten, die hiervoor gevoelig zijn, kunnen hier baat bij hebben.

In de loop van de tijd zullen de filters vervuilen, waardoor de capaciteit van de ventilatie-unit achteruit gaat. Het is daarom noodzakelijk dat de filters volgens aanduiding worden schoongemaakt en uiteindelijk vervangen.

! Waarschuwing!

De HRU ECO 350 moet te allen tijde voorzien zijn van de bijpassende filters! Zonder filters kan het toestel onherstelbare schade oplopen.

2.9.7. Ventielen

De hoeveelheid lucht die moet worden afgezogen is wettelijk geregeld, en de hoeveelheid lucht die moet worden ingeblazen moet hiermee in balans zijn. Dat wil zeggen dat er net zoveel lucht moet worden afgevoerd als dat er wordt toegevoerd. Het toestel regelt deze balans uit zichzelf. De minimale luchthoeveelheid per ruimte is eveneens wettelijk bepaald. De hoeveelheden zijn zo gekozen dat er geen onnodige energie verspild wordt en er toch een optimaal binnenklimaat wordt bereikt. Zo zijn per vertrek de luchthoeveelheid die wordt afgezogen en wordt toegevoerd verschillend van grootte. De afzuig- en toevoerventielen hebben daardoor ieder hun eigen benodigde instelling.

Opmerking

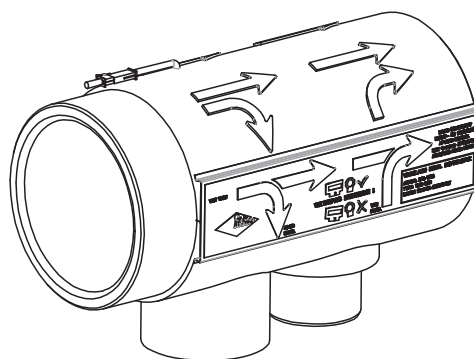
Het is van groot belang dat de bewoner niets wijzigt aan de instelling van de ventielen. Dit verstoort de goede werking van het totale ventilatiesysteem. De ventielen mogen onderling niet omgewisseld worden.

2.9.8. Ventilatie Koppelstuk VKK

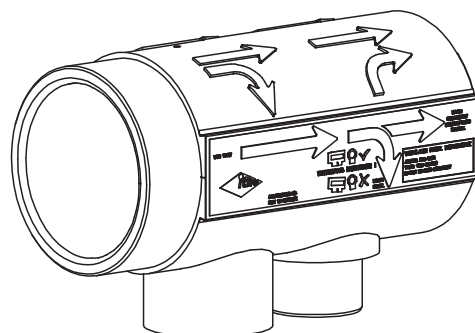
Met het koppelstuk type VKK en VKK-HB is het mogelijk de HRU ECO 350 te koppelen aan de Remeha HR-combiketel de Avanta. Het doel van het koppelstuk is het vereenvoudigen van het kanalsysteem tussen de HRU ECO 350 en de cv-ketel. Zowel de ventilatie installatie als de cv-ketel hebben een toe- en afvoerkanal van en naar buiten nodig. Het koppelstuk VKK combineert de afvoer van de ventilatie-installatie met de toe- en afvoer van de cv-ketel (2 kanaalsysteem).

Zo is er alleen nog een toe- en afvoerkanal nodig voor de ventilatie-installatie (maximaal 12 verdiepingen).

Het koppelstuk type VKK-HB (maximaal 40 verdiepingen) combineert de luchtafvoer van de ventilatie-installatie met de luchttoevoer van de cv-ketel. Beide hebben een apart afvoersysteem (3-kanaalsysteem).



VKK-Koppelstuk-HB



VKK-Koppelstuk

 **Let op!**

Indien er een koppelstuk VKK of VKK-HB is geïnstalleerd moet dit op de ventilatie-unit worden ingesteld!

Zie hiervoor: Dipswitch instellingen op pagina 25.

2.9.9. Toepassen in nieuwbouwwoning

Elke nieuwbouwwoning bevat een grote hoeveelheid bouwvocht. Dit vocht is afkomstig van natte bouwmaterialen zoals beton, cement, spuitwerk en lijm. Het bouwvocht verdwijnt het beste door de woning goed te ventileren en de temperatuur zo constant mogelijk te houden, bij voorkeur op kamertemperatuur.

Droogstoken - niet te snel.

Door warmte in de woning te brengen bevordert u het droogingsproces van de woning, dit wordt ook wel het droogstoken genoemd. Dit droogstoken mag niet te snel gebeuren, want een te snelle uitdroging heeft veel schade (zoals krimpscheuren) tot gevolg. Houd er rekening mee dat dit droogstookproces wel een half jaar in beslag kan nemen. Zet de verwarming op 15 à 18°C, en wanneer u er gaat wonen op 20 graden. Zet de verwarming niet hoger, want als het te warm wordt drogen de materialen te snel en kan schade optreden.

Ventilatie tijdens het droogstoken.

Tijdens het drogingsproces is een goede ventilatie onontbeerlijk. Houd het eerste jaar ongeveer 5 centimeter ruimte tussen de muren en uw meubilair, zodat het vocht weg kan. Daarnaast moet het mechanische ventilatiesysteem altijd aan staan, trek dus nooit de stekker uit het stopcontact. Zet de eerste maanden het ventilatiesysteem zo veel mogelijk in een hoge stand. Zo ontstaat een zo gunstig mogelijke luchtcirculatie in de woning.

 **Let op!**

Bij een nieuwbouwwoning dienen de filters van de ventilatie-unit na 1 week te worden gereinigd en na 3 maanden te worden vervangen!

 **Let op!**

Het bouwstof kan de warmtewisselaar beschadigen als er geen filter in het toestel is geplaatst.

2.9.10. Recyclen

Bij de vervaardiging van dit product is gebruik gemaakt van duurzame materialen. Dit product moet aan het eind van zijn levenscyclus op verantwoorde wijze worden afgevoerd. De overheid kan u hierover informatie verschaffen.

De verpakking van het product is recyclebaar. Deze materialen dient u op verantwoorde wijze en conform de overheidsbepalingen af te voeren.



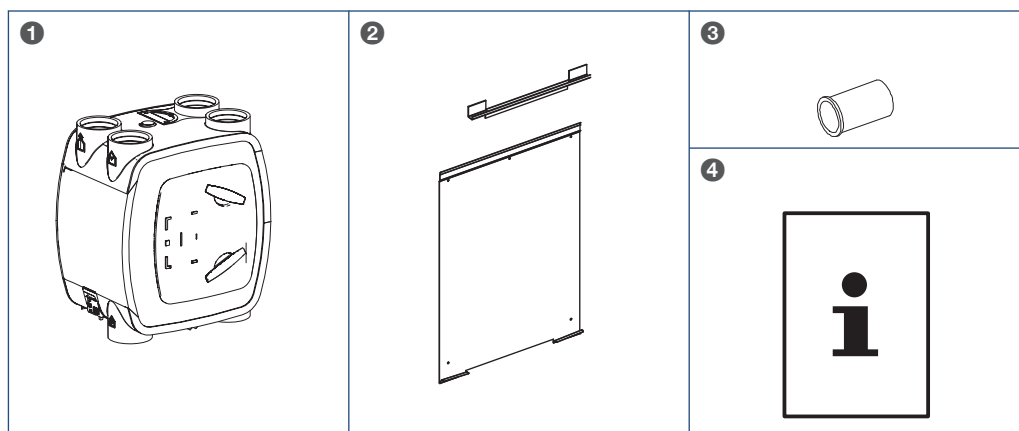
Om op de verplichting tot gescheiden verwerking van batterijen en elektrische huishoudelijke apparatuur te wijzen, is op het product het symbool van een doorgekruiste vuilnisbak aangebracht. Dit betekent dat het product aan het einde van zijn levensduur niet bij het gewone huisvuil mag worden gevoegd. Het product moet naar een speciaal centrum voor gescheiden afvalinzameling van de gemeente worden gebracht of naar een verkooppunt dat deze service verschaft.

Het apart verwerken van batterijen en huishoudelijke apparaten voorkomt mogelijk negatieve gevolgen voor het milieu en de gezondheid die door een ongeschikte verwerking ontstaat. Het zorgt ervoor dat de materialen waaruit het apparaat bestaat, teruggewonnen kunnen worden om een aanmerkelijke besparing van energie en grondstoffen te verkrijgen.

2.9.11. Leveringsomvang

Opmerking

Meld beschadigingen en/of ontbrekende onderdelen bij uw verkooppunt.



Legenda

- | | |
|---|-----------------|
| 1 | HRU ECO 350 |
| 2 | Montageset |
| 3 | Kraagbus |
| 4 | Documentatieset |

2.9.12. Uitpakken en controleren

- Neem de apparatuur voorzichtig uit de doos.
- Controleer de naamplaatgegevens en het type op juistheid zoals weergegeven op de sticker op de buitenzijde van de doos.
- Controleer de apparatuur op beschadigingen en volledigheid.
- Controleer of bij het toestel de benodigde documentatie en toebehoren zijn verpakt.
- Zet de ventilatie-unit rechtop op de grond.

3. Installatie

3.1. Installatie-eisen

Houd voor plaatsing van het systeem rekening met het volgende:

- Monteer de ventilatie-unit
 - in een gesloten opstellingsruimte (waar het systeem zo weinig mogelijk geluidsoverlast kan veroorzaken).
 - in een opstellingsruimte die vorstvrij is.
 - in de buurt van een wandcontactdoos 230 V, 50 Hz (voor Eurostekker of Perilex-stekker, afhankelijk van het type); de lengte van de voedingskabel is 1,5 m.
 - in de buurt van een sifon met aansluiting op de riolering (voor aansluiting van de condensafvoer).
 - zodanig dat deze voor service en onderhoud bereikbaar blijft.
 - aan een wand met voldoende draagvermogen (min. 200 kg/m²).
- Het kanaalsysteem en de afvoer- en toevoerpunten moeten juist gedimensioneerd zijn.
- De juiste bevestigingsmaterialen moeten aanwezig zijn.

Let op!

Om condensatie te voorkomen, moet het kanaal dat van buiten komt en het kanaal dat naar buiten gaat tot aan de ventilatie-unit thermisch en dampdicht worden geïsoleerd.

Tip

Om geluidsklachten te voorkomen, raadt Itho Daalderop aan de twee kanalen die van de woning komen aan te sluiten met geluiddempers.

Tip

Houd er bij de positionering van ventilatie-unit rekening mee dat er ook voldoende ruimte wordt vrij gehouden om service te verlenen. Hiervoor is aan de voorzijde van de ventilatie-unit minimaal 500 mm extra ruimte nodig.

3.2. De ventilatie-unit plaatsen

3.2.1. Montageposities en kanaalaansluitingen

Let op!

Bevestig de ventilatie-unit aan een betonnen oppervlak, niet aan een houten of gipsen oppervlak of aan een oppervlak met onvoldoende massa (< 200 kg/m²). Dit leidt tot geluidsoverlast.

Let op!

Zorg er altijd voor dat de ventilatie-unit zodanig wordt gemonteerd dat de kanalen op de juiste in- en uitblaasopeningen worden aangesloten!

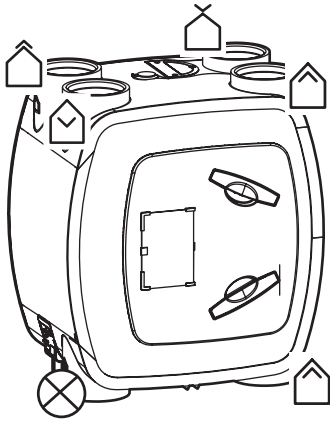
De ventilatie-unit wordt aan de wand gemonteerd.

Afhankelijk van de opstelling van de kanalen, kan de ventilatie-unit aan de wand 'standaard' (zoals in de verpakking aangeleverd) of 'gedraaid' worden gemonteerd (zie Ombouwen voor gespiegelde montage op pagina 20).

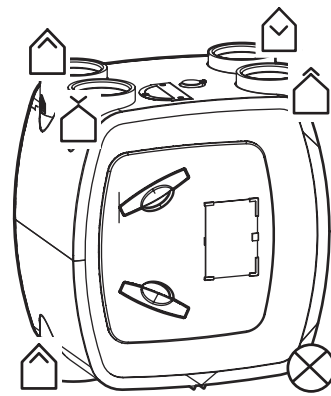
De pictogrammen op de zijkant van de kanaalaansluitingen geven aan waar de kanalen van de woning aangesloten moeten worden.

Montageposities

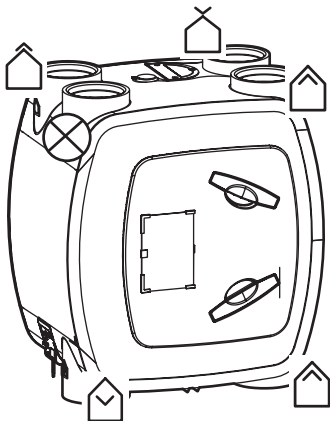
Hoogbouw 'standaard'



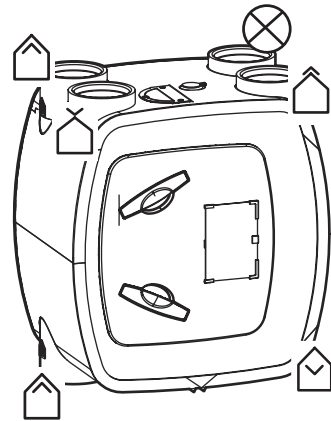
Hoogbouw 'gedraaid' ⁽¹⁾



Laagbouw 'standaard'



Laagbouw 'gedraaid' ⁽¹⁾



1) zie *Ombouwen voor montage*.



Aanvoerlucht van buiten



Aanvoerlucht naar woning



Afvoerlucht naar buiten

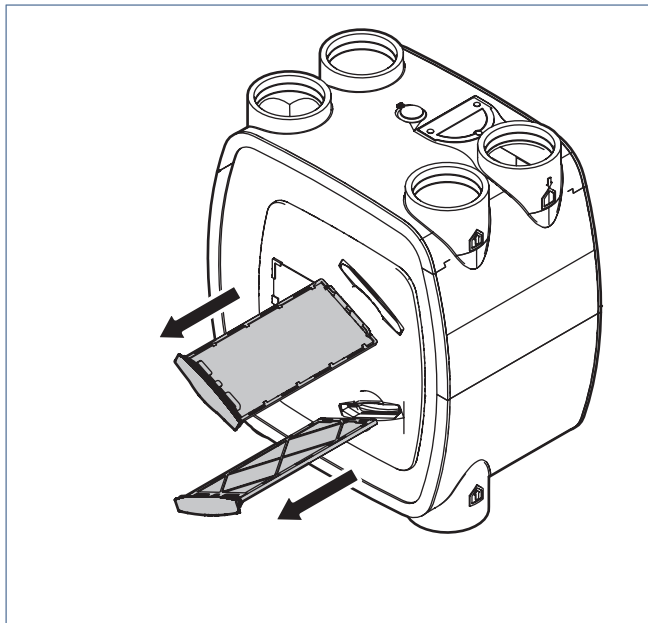


Afvoerlucht uit woning

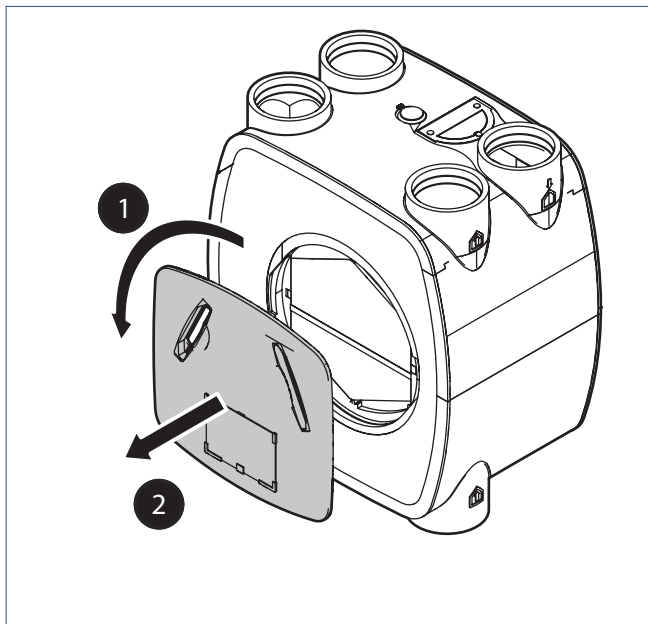
3.2.2. Ombouwen voor gespiegelde montage

De HRU ECO 350 wordt standaard geleverd met de motormodule aan de linkerkant. Als het voor het kanalsysteem beter uitkomt, kan de ventilatie-unit eenvoudig en zonder gereedschap worden 'gespiegeld', voordat deze op de wand wordt gemonteerd. Als het niet nodig is de unit te draaien, kan deze paragraaf worden overgeslagen.

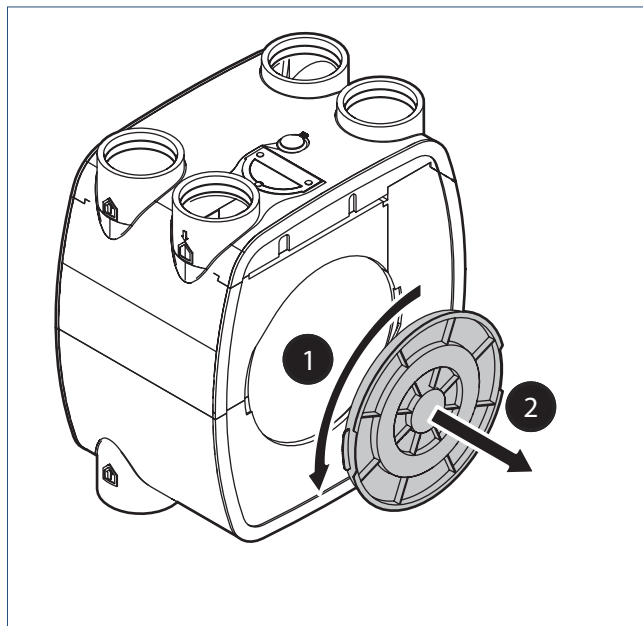
- a) Verwijder beide filterhouders.



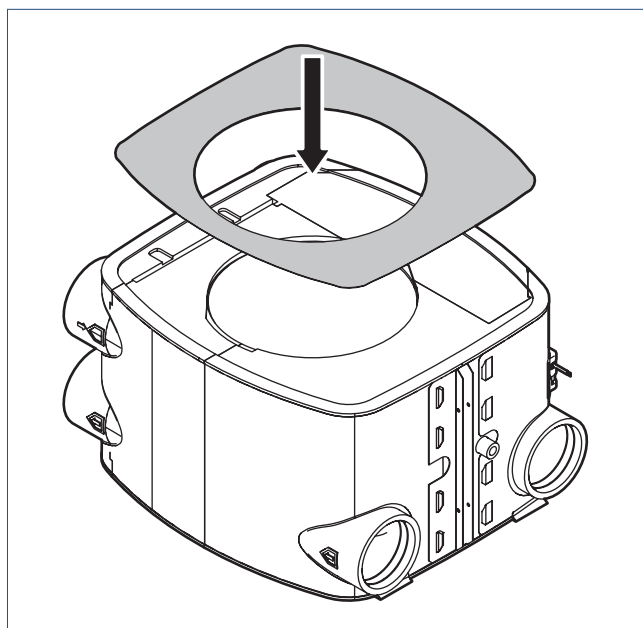
- b) Draai de frontdeur met bajonetsluiting één kwartslag linksom (tegen de klok in) en verwijder de frontdeur.



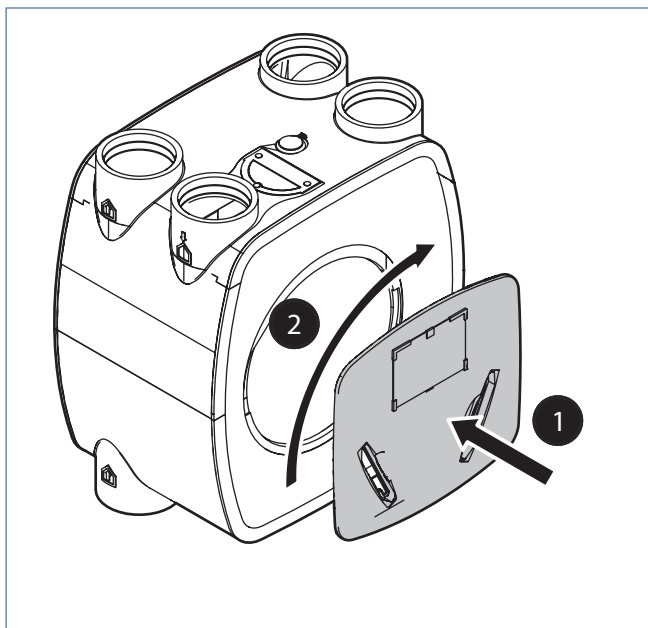
- c) Draai de bajonet aan de achterzijde ook één kwartslag linksom (tegen de klok in) en verwijder de bajonet.



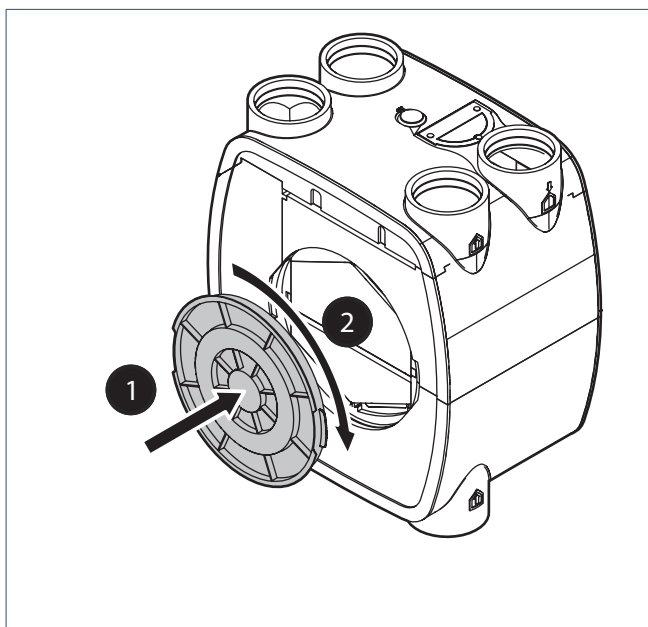
- d) Verplaats de frontplaat rechtstandig (zonder deze te draaien) naar de andere zijde en plaats de frontplaat door de rand onder de zwarte rand van de behuizing te drukken. Dit gaat het makkelijkst als de ventilatie-unit plat op de grond ligt.



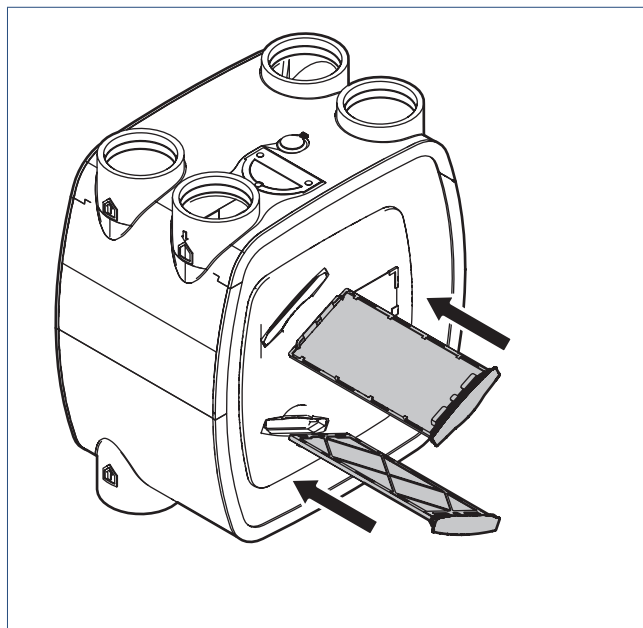
- e) Plaats de frontdeur aan de nieuwe voorzijde zoals afgebeeld.
Draai de frontdeur een kwartslag rechtsom (met de klok mee) tot de frontdeur netjes verticaal is.
Zorg ervoor dat de ronde schijf van schuim, in het gat tegen de wisselaar tussen de deur en de wisselaar, aanwezig is.



- f) Plaats op de bajonet aan de nieuwe achterzijde zoals afgebeeld.
Draai de bajonet een kwartslag rechtsom (met de klok mee) tot de bajonet vast zit
Zorg ervoor dat de schijf van schuim tussen de wisselaar en de bajonet aanwezig is.



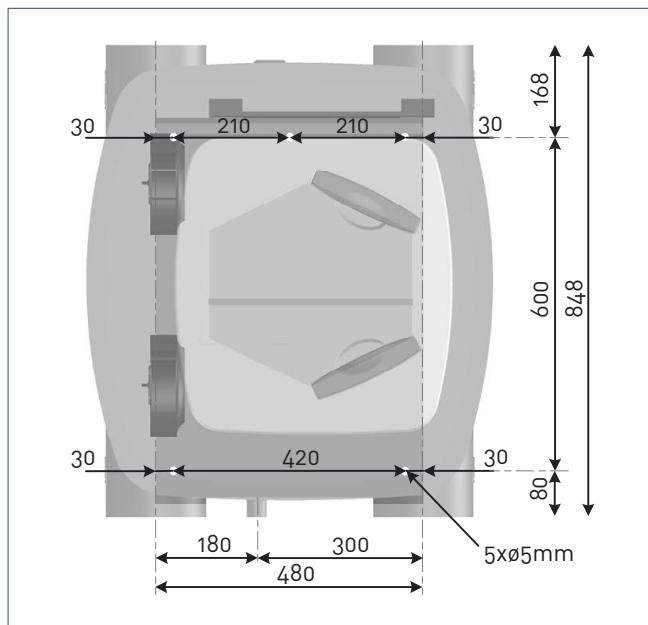
- g) Plaats beide filterhouders.



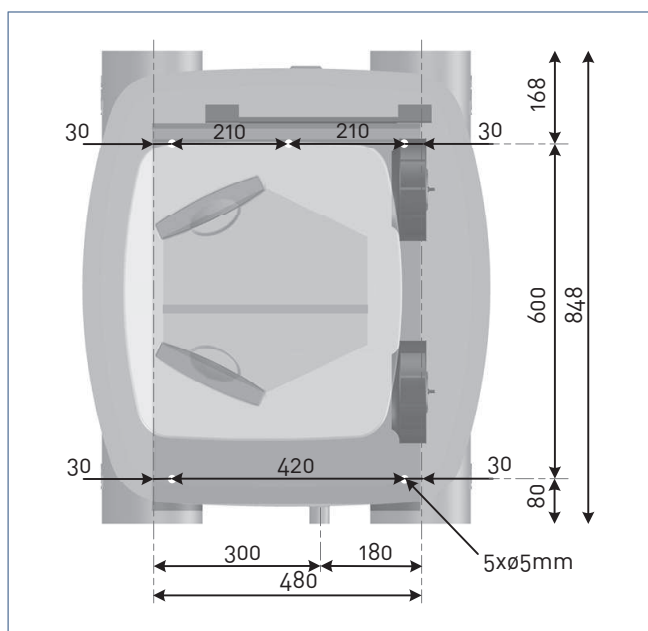
De ventilatie-unit is nu 'gespiegeld' en gereed voor verdere montage.

3.2.3. Wandmontage

- a) Bepaal de exacte plaats van de unit en houd hierbij rekening met de Installatie-eisen op pagina 18.



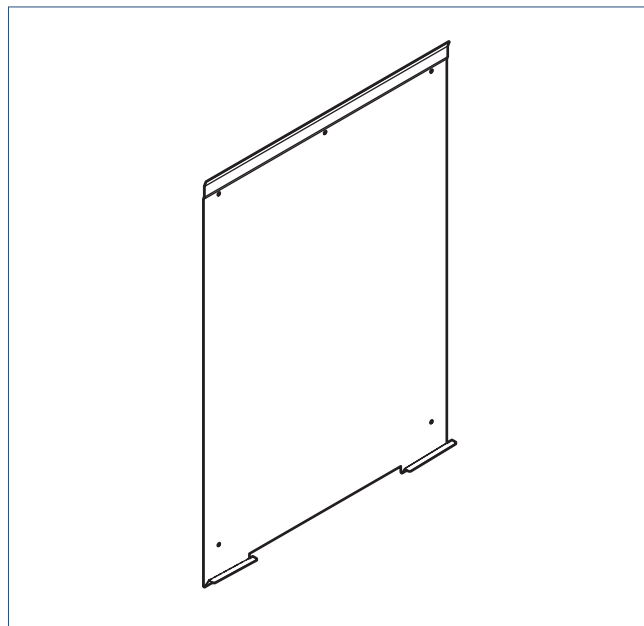
Standaard montage.



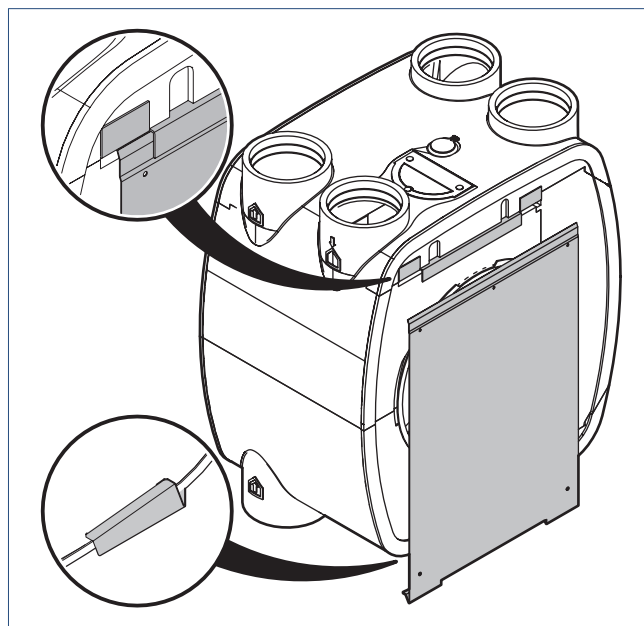
Gedraaide montage.

De rand van het montageset komt overeen met de hartlijn van de kanalen. De inkeping aan de onderzijde van het montageset geeft de plaats van de condensafvoer aan (links bij een standaard unit en rechts bij een gedraaide unit).

- b) Bevestig de wandplaat *waterpas* op de muur met 5 schroeven (montagemateriaal niet meegeleverd).



- c) Hang de ventilatie-unit met de montagestrip aan de wandplaat. De montagebeugel is al in het toestel geplaatst. Zorg er voor dat de ventilatie-unit op de steunen aan de onderzijde van de wandplaat rust.



De zijkanten van de wandplaat komen overeen met de hartlijnen van de kanaalaansluitingen.

3.3. Aansluiten van de kanalen

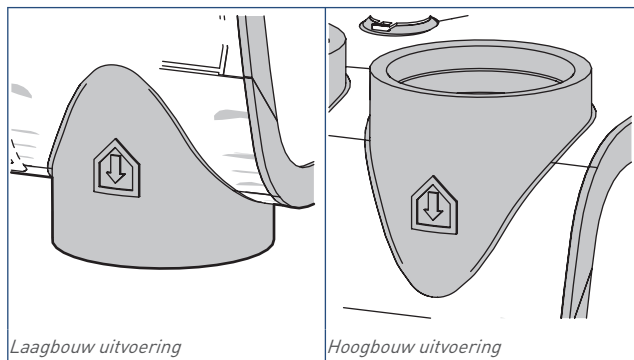
⚠ Waarschuwing!

Bij toepassing van de unit in de gestapelde bouw, moet te allen tijde terugstroming naar de woning vanuit het centrale luchtafvoerkanaal worden voorkomen. In dit geval moet een mechanische terugslagklep in het uitblaaskanaal van de unit worden toegepast.

⚠ Let op!

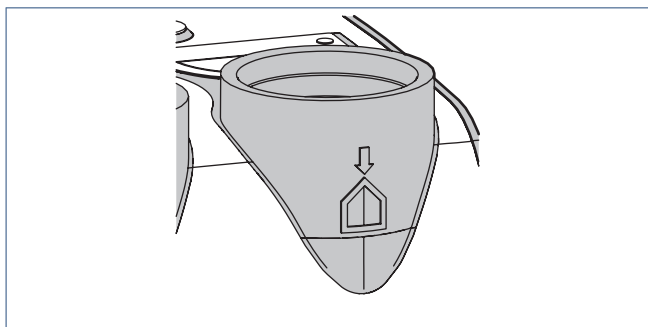
Om condensatie te voorkomen, moet het kanaal dat van buiten komt en het kanaal dat naar buiten gaat tot aan de ventilatie-unit thermisch en dampdicht worden geïsoleerd.

3.3.3. Aanvoerlucht naar woning



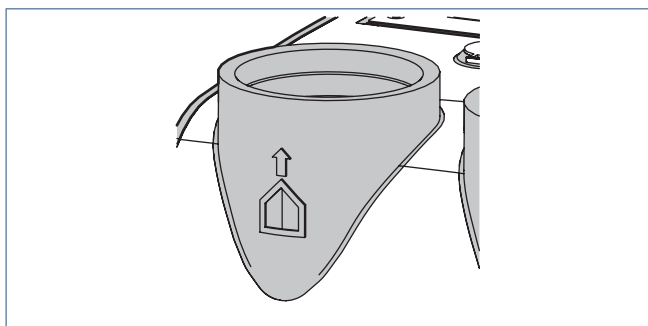
Via deze tuit voert de ventilatie-unit de opgewarmde lucht naar de woning aan. Voor een optimaal comfort is het noodzakelijk dat een geluidsdemper in dit kanaal wordt gemonteerd.

3.3.1. Aanvoerlucht van buiten



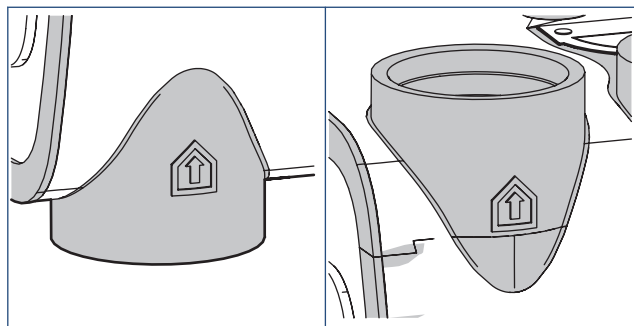
Via deze tuit zuigt de ventilatie-unit buitenlucht aan. Dit kanaal moet thermisch en dampdicht geïsoleerd zijn om condensatie aan de buitenzijde van het kanaal te voorkomen.

3.3.2. Afvoerlucht naar buiten



Via deze tuit voert de ventilatie-unit de afvoerlucht naar buiten af. Dit kanaal moet thermisch en dampdicht geïsoleerd zijn om condensatie aan de binnen- en buitenzijde van het kanaal te voorkomen. Er wordt geadviseerd een dakdoorvoer te gebruiken die het lekken van condensatie- of regenwater voorkomt. Als dit niet het geval is, moeten de onderdelen van het kanalsysteem tussen deze afvoertuit en de dakdoorvoer waterdicht gemonteerd zijn. De unit voert het eventuele condenswater via de condensafvoer af.

3.3.4. Afvoerlucht uit woning



Via één van deze tuiten zuigt de ventilatie-unit de afvoerlucht uit de woning af. Dit kanaal hoeft in principe niet thermisch te worden geïsoleerd. Alleen als de ventilatie-unit buiten de thermische schil van de woning is geplaatst (bijvoorbeeld op een ongeïsoleerde zolder), is het wel aan te raden het kanaal thermisch en dampdicht te isoleren.

Opmerking

Voor een optimaal comfort is het noodzakelijk dat een geluidsdemper in dit kanaal wordt gemonteerd.

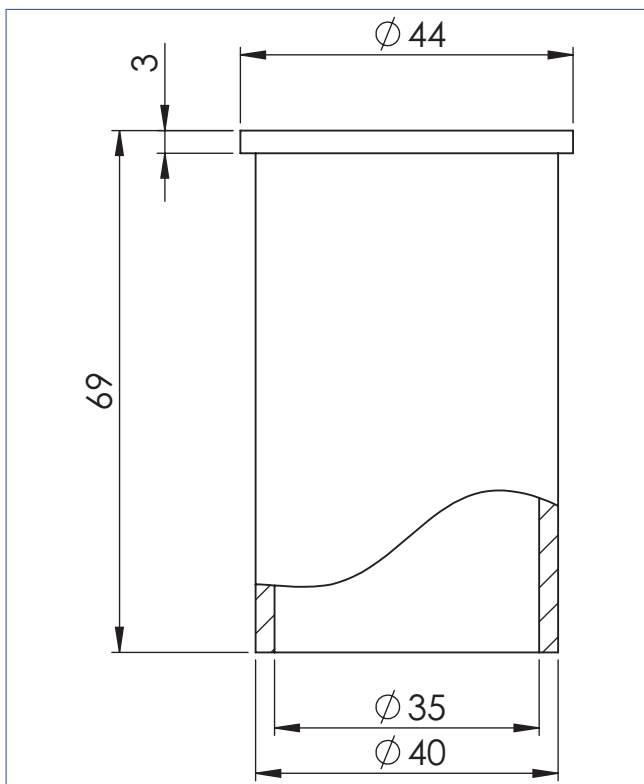
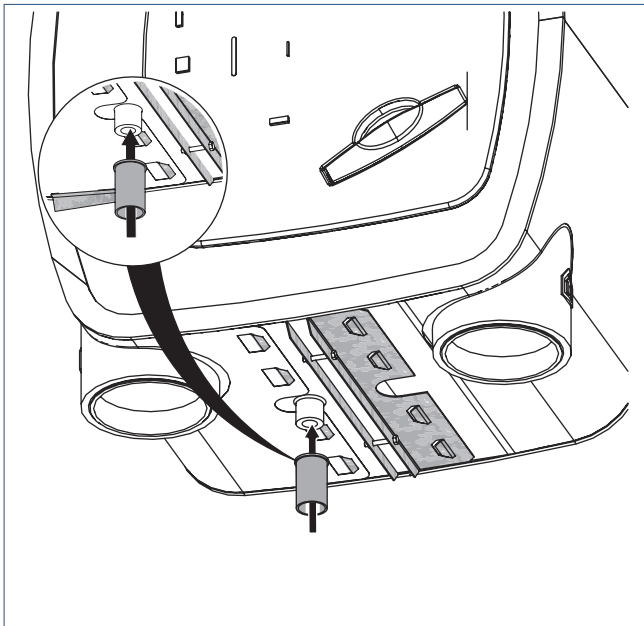
3.4. Aansluiten condensafvoer

! Let op!

Als de ventilatie-unit buiten de thermische schil van de woning is geplaatst (bijvoorbeeld op een ongeïsoleerde zolder), moet de condensafvoer tot aan de ventilatie-unit thermisch worden geïsoleerd.

In de winter kan de afvoerlucht uit de woning in de warmtewisselaar condenseren. In de ventilatie-unit is hiervoor een condensafvoer geïntegreerd.

- a) Monteer de kraagbus (meegeleverd) op de condensafvoertuit van de ventilatie-unit.



- b) Vanuit de kraagbus (uitwendige diameter 40 mm) kunt u de condensafvoer (rekening houdend met de bestaande mogelijkheden ter plekke) verder aansluiten naar de sifon (niet meegeleverd).

Tip

Houd rekening met een bijvulopening bij een "nat" sifon bv. door het plaatsen van een PVC y-stuk

! Waarschuwing!

Monteer het toestel altijd aan een wand, nooit staand op liggend op de vloer!

3.5. Elektrisch aansluiten

De ventilatie-unit kan op verschillende manieren elektrisch worden aangesloten.

- Met een randaardestekker.
- Met een Perilex-stekker.

Het toestel is uitgevoerd met een functionele aarde.

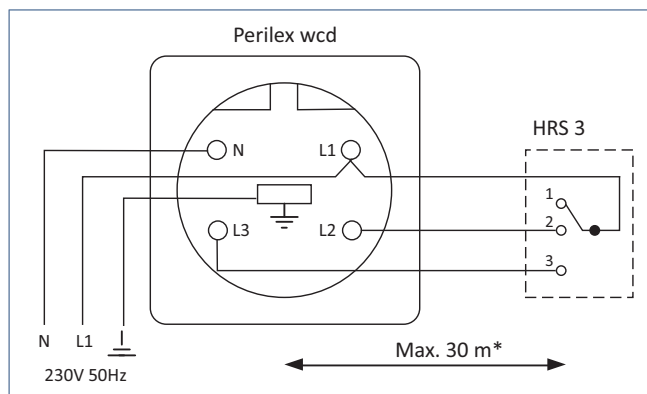
3.5.1. Aansluiten met randaardestekker

De R-uitvoering van het toestel is voorzien van een randaardestekker. De bedrade driestandenschakelaar kan niet op deze uitvoering worden aangesloten. Bediening vindt plaats via draadloze bedieningsschakelaars en/of sensoren.

Sluit de ventilatie-unit met de randaardestekker aan op een wandcontactdoos.

3.5.2. Aansluiten met Perilex-stekker

De P-uitvoering van de HRU ECO 350 is voorzien van een Perilex-stekker. Sluit de unit aan op een Perilex-wandcontactdoos (eventueel in combinatie met een bedrade 3-standenschakelaar) volgens het hiernavolgende schema en tabel.



*De maximale afstand tussen de Perilex-aansluiting en de schakelaar is 30 meter.

	Kleur	Stand	Functie	Aansluiting
⏚	groen / geel		aarde	netvoeding
N	blauw		nul	netvoeding
L1	bruin	laag	vaste fase	netvoeding / schakelaar
L2	grijs	midden / auto	schakel	schakelaar / unit
L3	zwart	hoog	schakel	schakelaar / unit

! Let op!

Het toestel mag alleen worden aangesloten op een contactdoos die is verbonden met een aardlekschakelaar van 16 Ampère.

! Waarschuwing!

Sluit het toestel nooit aan met een beschadigde voedingskabel!

! Waarschuwing!

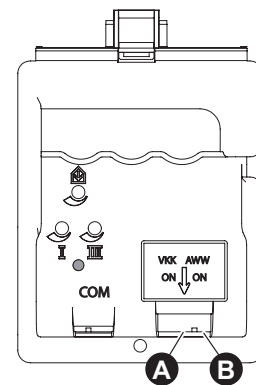
Sluit het toestel nooit aan met een verlengsnoer!

! Waarschuwing!

Zorg dat de stekker van het netsnoer altijd bereikbaar blijft.

3.6. Dipswitch instellingen

De twee dipswitches zitten op de print in de aansluitkap aan de zijkant van de ventilatie-unit.



VKK-dipswitch instelling

Zowel de ventilatie-unit als de cv-ketel hebben een toe- en afvoerkanal van en naar buiten nodig. Het doel van het koppelstuk is het vereenvoudigen van het kanaalsysteem van de HRU ECO 350 en het cv-toestel.

! Let op!

Het cv-toestel moet geschikt zijn om het koppelstuk aan te sturen. Voor meer informatie kunt u contact opnemen met Itho Daalderop.

Het koppelstuk VKK combineert de afvoer van de ventilatie-unit met de toe- en afvoer van de cv-ketel (2 kanaalsysteem). Zo is er alleen nog een toe- en afvoerkanal nodig voor de ventilatie-unit (maximaal 12 verdiepingen).

Het koppelstuk VKK-HB (maximaal 40 verdiepingen) combineert de luchtafvoer van de ventilatie-unit met de luchttoevoer van de cv-ketel. Beide hebben een apart afvoersysteem (3-kanaalsysteem).

Indien een VKK-klep is toegepast moet de ventilatie-unit worden ingesteld dat deze het VKK testprogramma start. De VKK-dipswitch moet bij gebruik van een VKK-klep op **ON** staan.

AWW-dipswitch instelling

Indien een aardbodem-warmtewisselaar (AWW) in het buitenlucht aanzuigkanaal is toegepast dan moet de ventilatie-unit zo worden ingesteld dat de bypassklep eerder open gaat. De AWW-dipswitch op **On**.

4. Bediening

4.1. Ventilatiestanden

De ventilatie-unit kan naar behoefte worden ingesteld in één van de volgende standen:

- Stand 1, **laagstand**: bij aanwezigheid van één persoon overdag of 's nachts of wanneer niemand aanwezig is.
- Stand 2, **middenstand**: voor overdag of 's nachts bij aanwezigheid van meer dan één persoon.
of
Stand Auto, **automatische stand**; regeling op basis van aanwezige sensoren (CO₂, of RV). De capaciteit wordt automatisch geregeld tussen de laagstand en hoogstand.
Stand **Auto-Nacht**; regeling voor 's nachts waarbij de minimumstand extra verhoogd wordt.
- Stand 3, **hoogstand**: voor tijdens het koken, douchen of baden of wanneer veel mensen aanwezig zijn.
- Timer

De tijdsduur van de timer wordt als volgt bepaald:

- Timerknop 1x indrukken: 10 minuten hoogstand.
- Timerknop 2x indrukken: 20 minuten hoogstand.
- Timerknop 3x indrukken: 30 minuten hoogstand.

Na het aflopen van de timer schakelt de unit terug naar de laatst gekozen stand voordat de timer werd ingeschakeld, tenzij dit de hoogstand betreft. In dit geval schakelt de unit naar de laagstand of de automatische stand, afhankelijk van welke als laatste gekozen is.

Bij het gebruik met sensoren schakelt de unit na het aflopen van de timer terug naar de automatische stand.

De **Auto-Nacht** stand zorgt ervoor dat de minimum ventilatiestand verhoogd wordt zodat u 's nacht ook verzekerd bent van een optimaal klimaat. U kunt de Auto-Nacht stand gebruiken wanneer u 's avonds naar bed gaat. Zorgt u er wel voor dat de raamroosters open staan bij het gebruik van deze stand.

U schakelt de **Auto-Nacht** stand in door *tweemaal* op de **Auto**-knop te drukken op de draadloze bedieningsschakelaar of op bedienbare sensor de **Auto-Nacht** stand te selecteren.

Let op!

De **Auto-Nacht** stand schakelt niet automatisch af na een bepaalde tijd. U dient 's morgens zelf de **Auto** stand (of een andere stand) in te schakelen.

Let op!

De **Auto-Nacht** stand wordt beschikbaar bij het gebruik van CO₂-sensoren.

Tijdens de **Auto-Nacht** stand blijven alle sensoren actief en zal de ventilatie-unit normaal reageren op een verhoogde ventilatiewens. De hoogste ventilatiewens blijft leidend.

Opmerking

Bij gebruik van meerdere sensoren is altijd de sensor met de hoogste ventilatiewens leidend.

Opmerking

Bij gebruik van meerdere bedieningen kan het voorkomen dat de ventilatiestand op de bedrade bedieningsschakelaar niet overeenkomt met de actuele ventilatiestand (omdat de ventilatie-unit met een andere bediening of sensor in een andere stand is gezet).

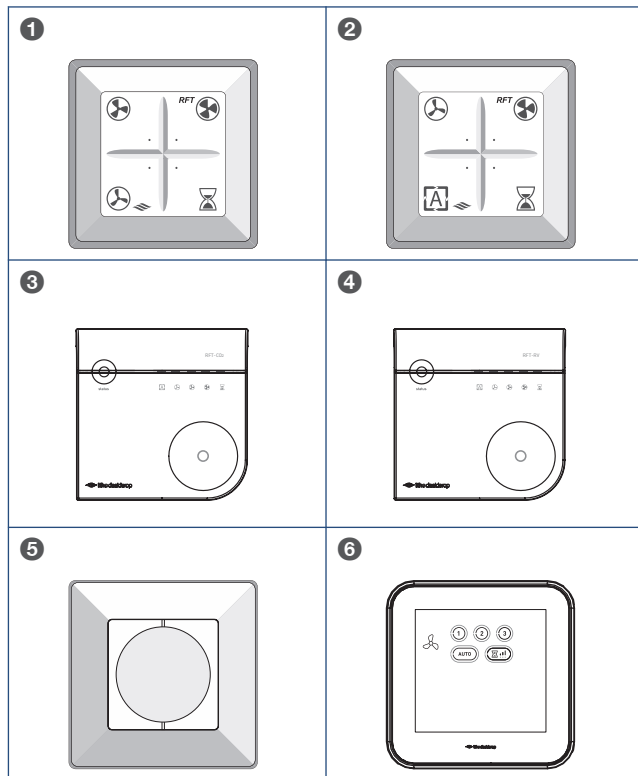
Opmerking

De actuele ventilatiestand is altijd af te lezen op de (optionele) externe CO₂-sensor of RV-sensor.

Opmerking

Bij het gebruik van sensoren is de maximale tijdsduur dat de ventilatie-unit in een andere stand dan de automatische stand kan staan begrensd tot 24 uur. Na deze periode schakelt de unit terug naar de automatische stand.

4.2. Bedieningen



In de ventilatie-unit zijn diverse standen voorgeprogrammeerd. Voor het actief afstemmen op de juiste stand/ventilatiecapaciteit zijn een aantal bedieningsschakelaars beschikbaar:

1. Draadloze bedieningsschakelaar met drie standen en timerfunctie.
2. Draadloze bedieningsschakelaar met twee standen, een automatische stand en timerfunctie.
3. Draadloze CO₂-sensor met bediening - 230V gevoed.
4. Draadloze RV-sensor met bediening - batterij gevoed.
5. Bedrade 3-standenschakelaar voor inbouw.
6. Spider Base, klimaatthermostaat met drie standen, een automatische stand en een timerfunctie.

Wanneer er een Spider Connect systeem geïnstalleerd is; bedienbaar via de Spider klimaatthermostaat.

Een combinatie van bovenstaande mogelijkheden.

U kunt maximaal 20 draadloze bedieningsschakelaars en/of sensoren op een Itho Daalderop ventilatie-unit of systeem aanmelden.

4.3. Bediening met de klimaatthermostaat Spider Base

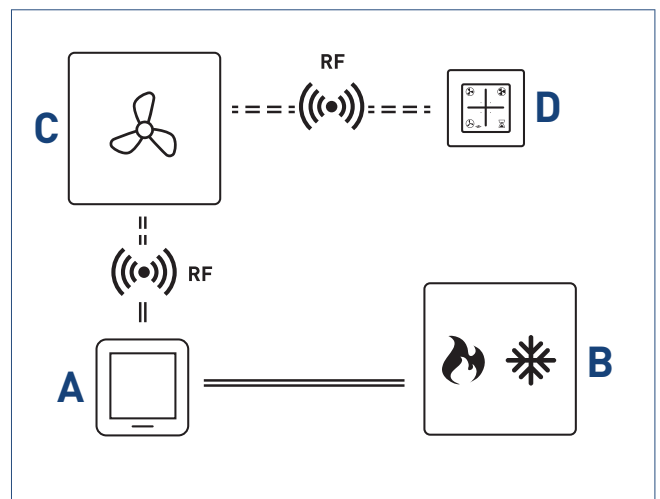
De Spider Klimaatthermostaat is een klimaatthermostaat die de temperatuur regelt van de ruimte waarin hij is geplaatst. Naast een cv-ketel is de thermostaat ook geschikt voor het aansturen van een warmtepomp die de woning, naast verwarmen, ook kan koelen ⁽¹⁾. De thermostaat wordt OpenTherm® (bedraad of draadloos⁽²⁾) of Aan/Uit (alleen draadloos) aangesloten op de cv-ketel of warmtepomp ⁽³⁾.

Uniek aan de klimaatthermostaat is dat deze ook geschikt is voor het aansturen van uw Itho Daalderop ventilatiesysteem ⁽³⁾. Door de ventilatie-unit draadloos met de thermostaat te verbinden kunt u de ventilatie, naast de draadloze bedieningsschakelaars, ook via de thermostaat regelen.

1) Functie alleen beschikbaar als het aangesloten product de functionaliteit ondersteunt.

2) Koelen via draadloze OpenTherm® is niet mogelijk.

3) Controleer op de website welke producten geschikt zijn voor de Spider Klimaatthermostaat.



Schematische weergave aansluiten thermostaat.

Legenda

- A Spider Klimaatthermostaat
- B Cv-ketel / warmtepomp
- C Ventilatie-unit
- D Draadloze bediening ventilatie

4.4. Sensoren

De ventilatie-unit is geschikt om aangestuurd te worden door de volgende beschikbare sensoren:

- RFT-CO₂-sensor inclusief bediening; 230V
- RFT-RV-sensor met bediening - batterijgevoed

Voor het aan- of afmelden bij de unit van een draadloze sensor zie Aan- en afmelden van draadloze bedieningen en sensoren op pagina 30.

5. Inbedrijfstelling

5.1. Voorbereiding

Voorafgaand aan het in bedrijf stellen

- Moeten de ventilatie-unit en toebehoren gemonteerd zijn.
- Moet het kanalenwerk gemonteerd zijn.
- Moet de condensafvoer gemonteerd zijn en de sifon gevuld, zodat er een waterslot aanwezig is.
- Moeten de buiten- en binnendeuren en de ramen gesloten zijn.
- Moet er voldoende doorstroomruimte onder de binnendeuren aanwezig zijn.
- Moeten de instelbare ventielen in *alle* ruimtes maximaal geopend zijn.

Let op!

Het verhogen van het maximumtoerental veroorzaakt meer geluid en een hoger energieverbruik.

Let op!

Voordat de draadloze bedieningsschakelaar kan worden aangemeld, moet de ventilatie-unit 15 seconden spanningsloos zijn geweest!

Let op!

Als tijdens de inbedrijfstellingsfase de stroom uitvalt, moet u minimaal 2 minuten wachten nadat de stroom hersteld is! Alle ventilatie-units in de onmiddellijke omgeving staan namelijk gedurende de eerste 2 minuten ook in de aanmeldingsmodus!

Opmerking

Iedere draadloze bediening moet apart worden aangemeld. U kunt maximaal 20 draadloze bedieningen aanmelden en in gebruik nemen.

Opmerking

Mocht u het aanmelden van de draadloze bedieningen niet binnen 2 minuten kunnen voltooien, dan kunt u de ventilatie-unit opnieuw in de aanmeldingsmodus zetten door de unit spanningsloos te maken en na 15 seconden weer onder spanning te brengen. Reeds aangemelde bedieningen blijven hierbij aangemeld op de ventilatie-unit. Tijdens de aanmeldprocedure knippert de status-led groen.

Opmerking

Indien een VKK-koppelstuk of een warmtepomp is gemonteerd dient u de dipswitch-instellingen aan te passen. Zie daarvoor Dipswitch instellingen op pagina 25 .

5.2. Inbedrijfstelling

Doorloop de volgende stappen om de ventilatie-unit correct in bedrijf te stellen:

- a) Zorg ervoor dat de ventilatie-unit 15 seconden spanningsloos is geweest.
- b) Breng de ventilatie-unit onder spanning.
- c) Meld de aanwezige draadloze afstandsbedieningen aan volgens 'Aanmelden draadloze bedieningsschakelaar op pagina 30.

Opmerking

Na het onder spanning brengen staat de ventilatie-unit gedurende 2 minuten in de aanmeldingsmodus. De ventilatie-unit reageert in dit tijdsbestek echter op alle aanmeldingsverzoeken binnen zijn bereik, waardoor het mogelijk is dat een andere draadloze bediening of sensor ongewenst op uw ventilatie-unit wordt aangemeld. Hierdoor reageert uw ventilatie-unit niet alleen op uw eigen draadloze bediening of sensor, maar ook op die van een aangrenzende woning.

Let op!

Als een draadloze bediening of sensor van een aangrenzende woning ongewenst bij uw ventilatiesysteem is aangemeld, kunt u dit oplossen door een reeds aangemelde bediening afmelden en weer aanmelden. Door het afmelden van één bediening worden alle bedieningen en sensoren afgemeld, dus ook die van de aangrenzende woning.

5.3. Capaciteit instellen

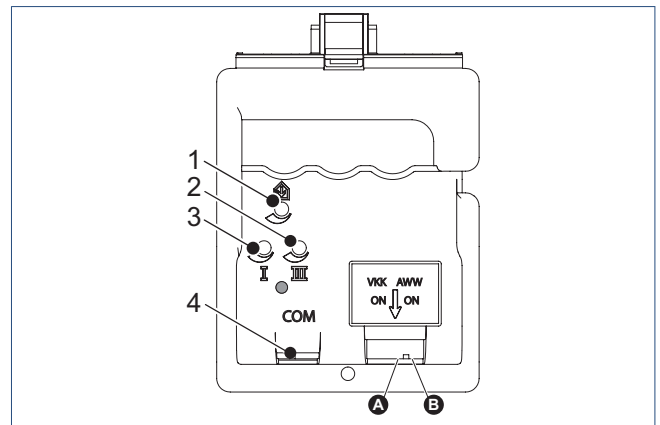
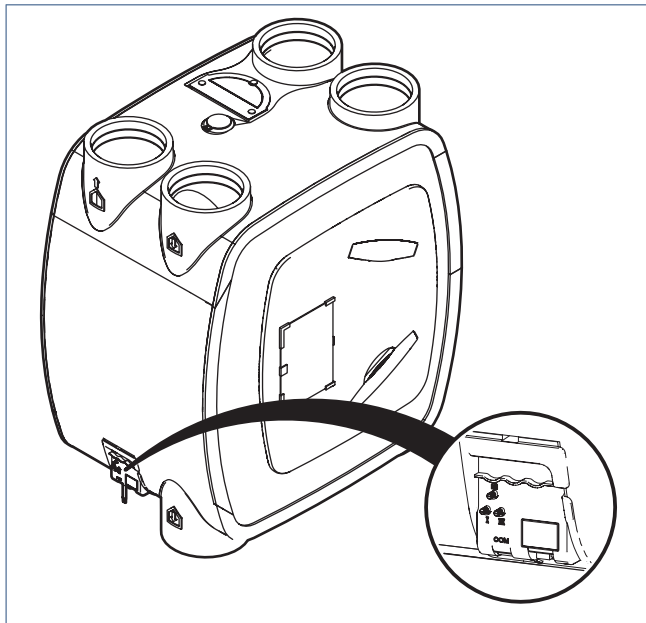
! Let op!

De capaciteiten (hoog- en laagstand) van de ventilatie-unit moeten worden ingesteld tijdens de inbedrijfstelling!

Opmerking

Probeer als de capaciteit verhoogd moet worden eerst de luchtventielen verder open te zetten om aan de benodigde capaciteit te komen. Een verhoging van het motortoerental heeft een hoger energieverbruik en geluidsniveau tot gevolg.

Op de zijkant van de ventilatie-unit zitten twee potmeters voor het inregelen van de minimum- en maximumcapaciteit (laagstand en hoogstand). Of deze capaciteiten aangepast moeten worden, blijkt uit de ontwerpberekeningen van het systeem of uit debietmetingen.



Legenda

- 1 Instelling balans toevoer-afvoer
- 2 Instelling hoogstand
- 3 Instelling laagstand
- 4 Communicatiepoort*
- A VVK dipswitchinstelling
- B AWW dipswitchinstelling

* Alleen voor Servicedoeleinden, niet voor de gebruiker.

5.3.1. Instellen hoogstand



Regel indien noodzakelijk met de rechter potmeter de Hoogstand in. Deze potmeter staat standaard ingesteld op 275 m³/h. Het instelbereik loopt van 225 tot 350 m³/h (bij 100 Pa).

5.3.2. Instellen laagstand



Regel indien noodzakelijk met de linker potmeter de Laagstand in. Deze potmeter staat standaard ingesteld op 75 m³/h en is aan de onderzijde begrensd, zodat er nooit te weinig geventileerd kan worden. Het instelbereik is 50 tot 100 m³/h.

Opmerking

Het instelbereik van de laag- en hoogstand is zodanig dat de maximumcapaciteit van de laagstand gelijk is aan de minimumcapaciteit van de hoogstand. In dat geval is er geen capaciteitsverschil meer tussen de drie standen (laag-, midden- en hoogstand)!

! Let op!

Regel de potmeter van de hoogstand alleen af bij een belaste ventilatie-unit (aangesloten op een kanalsysteem). Als u dit doet bij een onbelaste ventilatie-unit ('vrij uitblazend'), kan de stroomopname te hoog worden. Hierdoor spreekt de stroombegrenzing op de printplaat aan, waardoor de motor onregelmatig en schokkerig gaat draaien.

5.3.3. Balans toevoer/afvoer instellen



Regel indien noodzakelijk met de bovenste potmeter de luchtbalans tussen de luchttoevoer en luchtafvoer.

Door de potmeter te verstellen kan men de toevoerventilator ten opzichte van de afvoerventilator sneller of langzamer laten draaien. Dit wordt voornamelijk toegepast wanneer de weerstand van het toevoerkanaal en de weerstand van het afvoerkanaal verschillen. Door het toerental van de toevoerventilator terug te draaien (bijvoorbeeld bij een kort luchttoevoerkanaal met weining weerstand) voorkom je dat het toevoerrooster te veel geknepen moet worden om luchtbalans in de woning te creëren. Dit heeft een positief resultaat in energieverbruik en het geproduceerde geluid. Indien de potmeter in de middenstand staat is het toerental van beide ventilatoren gelijk.

5.4. Aan- en afmelden van draadloze bedieningen en sensoren

5.4.1. Aanmelden draadloze bedieningsschakelaar

Meld een draadloze bedieningsschakelaar bij voorkeur aan in de nabijheid van de ventilatie-unit.

- Onderbreek de voedingsspanning van de ventilatie-unit door de stekker uit de wandcontactdoos te nemen.
- Wacht minimaal 15 seconden.
- Breng de ventilatie-unit onder spanning door de stekker terug in de wandcontactdoos te steken.
- Druk binnen twee minuten na het onder spanning brengen van de ventilatie-unit twee diagonaal geplaatste knoppen van de bedieningsschakelaar tegelijkertijd in.

De bedieningsschakelaar wordt aangemeld en de ventilatie-unit varieert even in toerental ter bevestiging van de aanmelding. De ventilatie-unit is nu gereed om met de draadloze bedieningsschakelaar te worden bediend.

5.4.2. Afmelden draadloze bedieningen

Meld een draadloze bedieningsschakelaar bij voorkeur af in de nabijheid van de ventilatie-unit.

- Onderbreek de voedingsspanning van de ventilatie-unit door de stekker uit de wandcontactdoos te nemen.
- Wacht minimaal 15 seconden.
- Breng de ventilatie-unit onder spanning door de stekker terug in de wandcontactdoos te steken.
- Druk binnen twee minuten na het onder spanning brengen van de ventilatie-unit de vier knoppen van de bedieningsschakelaar tegelijkertijd in.

De ventilatie-unit reageert nu niet meer op de draadloze bedieningsschakelaar(s). Het afmelden van één bedieningsschakelaar meldt automatisch *alle* bedieningsschakelaars, regelaars en sensoren af.

Opmerking

Na afmelding moeten alle draadloze bedieningsschakelaars en/of sensoren opnieuw worden aangemeld.

5.4.3. Aanmelden draadloze sensoren

Meld de draadloze sensor op de volgende wijze aan bij de ventilatie-unit:

- Onderbreek de voedingsspanning van de ventilatie-unit door de stekker uit de wandcontactdoos te nemen.
- Wacht minimaal 15 seconden.
- Breng de ventilatie-unit onder spanning door de stekker terug in de wandcontactdoos te steken.
- Zorg dat er binnen twee minuten na het onder spanning brengen van de ventilatie-unit een aanmeldingsbericht wordt verstuurd vanaf de sensor. Zie hiervoor de documentatie geleverd bij de betreffende sensor.

De sensor wordt aangemeld en de ventilatie-unit varieert even in toerental ter bevestiging van de aanmelding. De ventilatie-unit is nu gereed om te reageren op de signalen van de draadloze sensor.

5.4.4. Afmelden draadloze sensoren

De draadloze sensoren kunnen alleen tegelijk met een draadloze bedieningsschakelaar worden afgemeld. Zie hiervoor de betreffende paragraaf in deze handleiding.

5.4.5. Aan- en afmelden Spider Base

Voor informatie over het aan- en afmelden van de Spider Base klimaatthermostaat verwijzen wij u naar de meegeleverde documentatie bij dit product.

6. Inspectie en onderhoud

De correcte werking van het ventilatiesysteem, het vermogen en de levensduur kunnen alleen worden gegarandeerd als het systeem volgens de onderstaande voorschriften wordt geïnspecteerd en onderhouden. Deze voorschriften zijn gebaseerd op normale bedrijfsomstandigheden.



Let op!

De gebruiker/consument mag het toestel niet openmaken!



Let op!

Wanneer het ventilatiesysteem functioneert onder zware bedrijfsomstandigheden of in een extra vervuilde omgeving kan extra onderhoud noodzakelijk zijn.

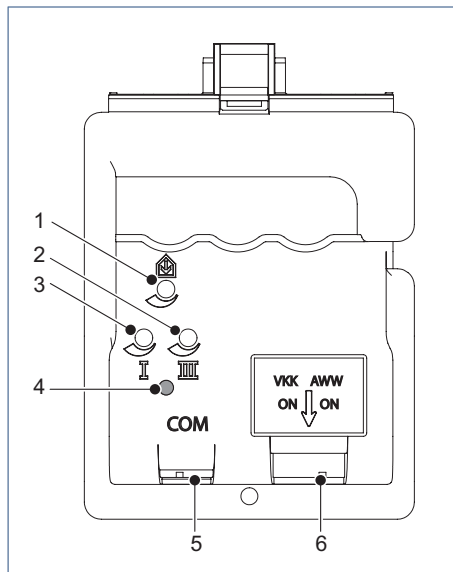
6.1. Inspectie- en onderhoudsschema

Inspectieschema		Gebruiker	Installateur
Filter $\geq 45\%$ Coarse ISO16890 (G3)	Controle op vervuiling	1 week	—
Filter 65% Coarse ISO16890 (G4)		9 maanden	1 jaar
Filter 70% ePM2,5 ISO16890 (F7)		6 maanden	1 jaar
Ventilatie-unit	Controle op vervuiling en lekkage	6 maanden	1 jaar
Motormodule	Controle op vervuiling/onbalans	—	1 jaar
Bypassklep/Vorstklep	Controle op werking/vervuiling	—	1 jaar
Warmtewisselaar	Controle op vervuiling	—	1 jaar
Ventielen	Controle op vervuiling	3 maanden	1 jaar
Kanalen	Controle op vervuiling	—	4 jaar

Onderhoudsschema		Gebruiker	Installateur
Filter $\geq 45\%$ Coarse ISO16890 (G3)	Reinigen (eerste 3 maanden)	1 week	indien nodig
	Vervangen (door 65% Coarse ISO16890 (G4) of 70% ePM2,5 ISO16890 (F7))	3 maanden	indien nodig
Filter 65% Coarse ISO16890 (G4)	Reinigen	9 maanden	indien nodig
	Vervangen	18 maanden	indien nodig
Filter 70% ePM2,5 ISO16890 (F7)	Reinigen	6 maanden	indien nodig
	Vervangen	12 maanden	indien nodig
Muggenfilter	Reinigen	12 maanden	indien nodig
Ventilatie-unit	Reinigen condensslang	—	1 jaar
Motormodule	Reinigen	—	4 jaar
Warmtewisselaar	Reinigen	—	1 jaar
Bypassklep/Vorstklep	Reinigen	—	1 jaar
Ventielen	Reinigen	3 maanden	1 jaar
Kanalen	Reinigen	—	8 jaar

6.2. Filterwaarschuwing

De regeling van de ventilatie-unit houdt met behulp van een teller bij wanneer de filters moeten worden schoongemaakt of vervangen. Als er een vuil filter is geconstateerd gaat led (4) op de ventilatie-unit oranje knipperen.



Legenda

- 1 Balanstoevoer instelling
- 2 Potmeter-Hoogstand instelling
- 3 Potmeter-Laagstand instelling
- 4 Status-led / Vuilfilterindicatie
- 5 Communicatie-aansluiting*
- 6 Dipswitch instelling (VVK & AWW)

*Alleen voor servicedoelinden. Niet voor de gebruiker.

Opmerking

Het is raadzaam de led op de ventilatie-unit regelmatig te controleren.

! Let op!

Als er een vuil filter is geconstateerd krijgt de bewoner ook een signaal doordat de bediening plotseling omgekeerd lijkt te werken: als u op de knop voor Laagstand drukt op de afstandsbediening gaat de ventilatie-unit naar Hoogstand en als u op Hoogstand drukt gaat de unit naar Laagstand. Controleert u dan de led op de ventilatie-unit. Als deze oranje knippert dient het filter te worden schoongemaakt of te worden vervangen.

6.2.1. Filterwaarschuwing CO₂-sensor of RV-sensor

Als de ventilatie-unit detecteert dat de filter moet worden schoongemaakt of vervangen stuurt de unit een bericht naar de bedienbare CO₂-sensor, en RV-sensor (als die aangesloten zijn). De status-led op de sensor gaat dan oranje knipperen.

6.2.2. Filterwaarschuwing Spider klimaatthermostaat

Als de ventilatie-unit detecteert dat de filter moet worden schoongemaakt of vervangen stuurt de unit een bericht naar de Spider klimaatthermostaat. Op de thermostaat zal de melding **Filter vervangen** verschijnen. Het oranje filtersymbool knippert en het ventilatiesymbool brandt continu nadat de thermostaat is geactiveerd. De knop **SERVICE** zal ook bij deze melding branden.

6.3. Inspecteren, reinigen/vervangen filters

Opmerking

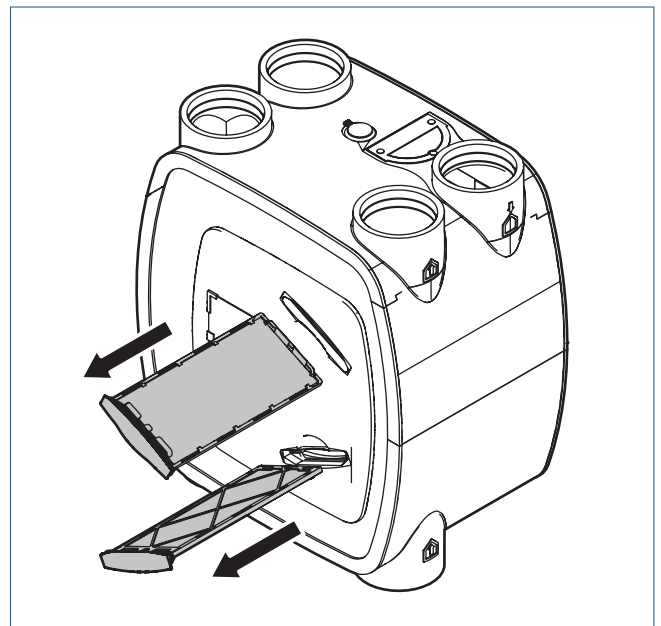
De HRU ECO 350 wordt standaard geleverd met G3-filters. Deze filters zijn zeer geschikt als 'bouwstoffilter' in de eerste periode na oplevering van de woning. Na circa 3 maanden dienen deze filters te worden vervangen door G4- of F7-filters.

! Let op!

De filters kunnen 1x worden gereinigd en moeten bij een volgende onderhoudsbeurt worden vervangen.

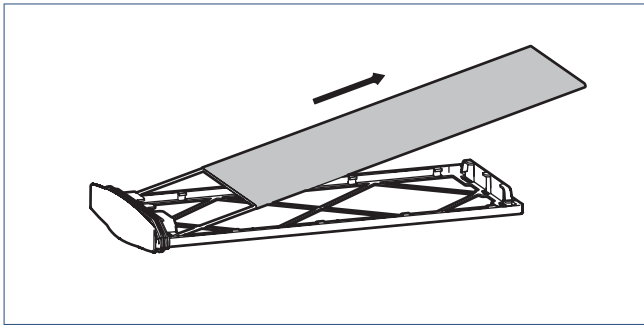
Inspecteer en reinig of vervang de filters op de volgende wijze:

- a) Maak de ventilatie-unit spanningsloos.
- b) Verwijder beide filterhouders.

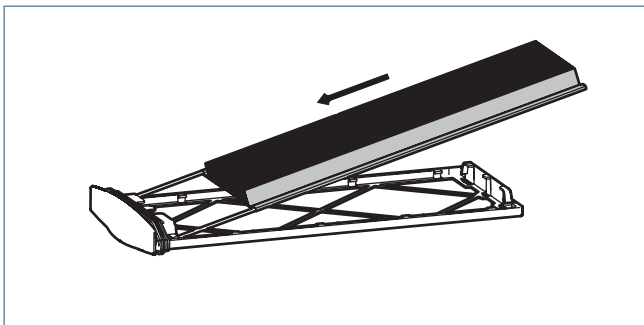


- c) Inspecteer de filters visueel op vervuiling. Als de filters vuil zijn, moeten ze worden gereinigd of vervangen.

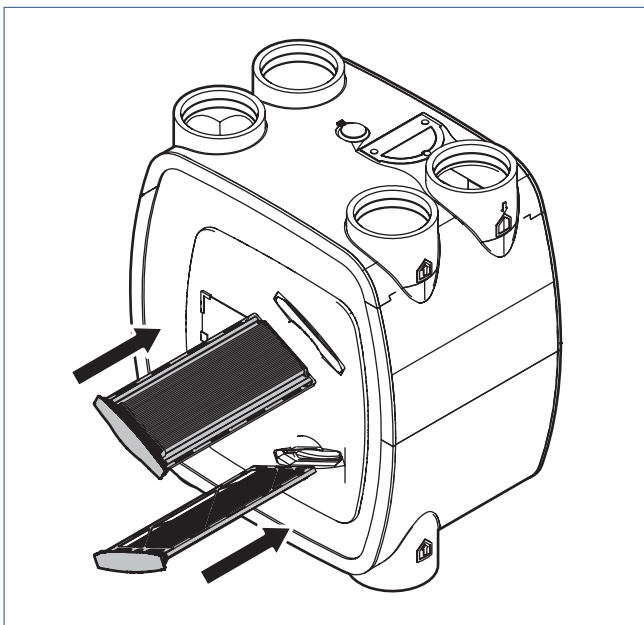
- d) Reinig of vervang de filters. Reinigen kan door de filters voorzichtig met een stofzuiger schoon te zuigen.
- e) Verwijder bij vervanging het oude filter uit de filterhouder.



- f) Plaats het nieuwe filter in de filterhouder.



- g) Plaats beide filterhouders terug in de ventilatie-unit.



- h) Breng de ventilatie-unit weer onder spanning.

⚠ Waarschuwing!

De HRU ECO 350 moet te allen tijde voorzien zijn van de bijpassende filters! Zonder filters kan het toestel onherstelbare schade oplopen.

6.4. Resetten filterwaarschuwing

Wanneer u de filter hebt schoongemaakt of vervangen kunt u de filterwaarschuwing resetten:

- Voor de reset dient u *eerst* de ventilatie-unit spanningsloos te maken door de stekker uit de wandcontactdoos te nemen, 15 seconden te wachten en daarna de unit weer onder spanning te brengen door de stekker terug in de wandcontactdoos te steken.

Daarna heeft u 10 minuten de tijd om de filterwaarschuwing op onderstaande wijze te resetten.

Voor de ventilatie-unit met een randaardestekker:

- Draadloze bedieningsschakelaar: Druk gelijktijdig op twee naast elkaar gelegen knoppen op de bedieningsschakelaar.
- Draadloze CO₂-sensor of RV-sensor: Bij oranje knipperen van de status-led: activeer eerst de sensor door 5 seconden de touch-knop in te drukken. Druk daarna tussen de 5 en 7 seconden op de touch-knop totdat het oranje knipperen ophoudt en de status-led 3 keer kort groen knippert.
- Spider Klimaatthermostaat: Bij het activeren van de Spider Klimaatthermostaat verschijnt de melding **Filter vervangen**. Het oranje filtersymbool en de knop **Service** branden continu. Houd, binnen 10 minuten na het activeren van de Spider Klimaatthermostaat, de knop **Service** ingedrukt (ongeveer 5 seconden) tot de melding **Filter vervangen** is verdwenen.

Voor de ventilatie-unit met een Perilex-stekker:

- Draadloze bedieningsschakelaar: Druk gelijktijdig op twee naast elkaar gelegen knoppen op de bedieningsschakelaar.
- Draadloze CO₂-sensor of RV-sensor: Bij oranje knipperen van de status-led: activeer eerst de sensor door 5 seconden de touch-knop in te drukken. Druk daarna tussen de 5 en 7 seconden op de touch-knop totdat het oranje knipperen ophoudt en de status-led 3 keer kort groen knippert.
- Spider Klimaatthermostaat: Bij het activeren van de Spider Klimaatthermostaat verschijnt de melding **Filter vervangen**. Het oranje filtersymbool en de knop **Service** branden continu. Houd, binnen 10 minuten na het activeren van de Spider Klimaatthermostaat, de knop **Service** ingedrukt (ongeveer 5 seconden) tot de melding **Filter vervangen** is verdwenen.

⚠ Waarschuwing!

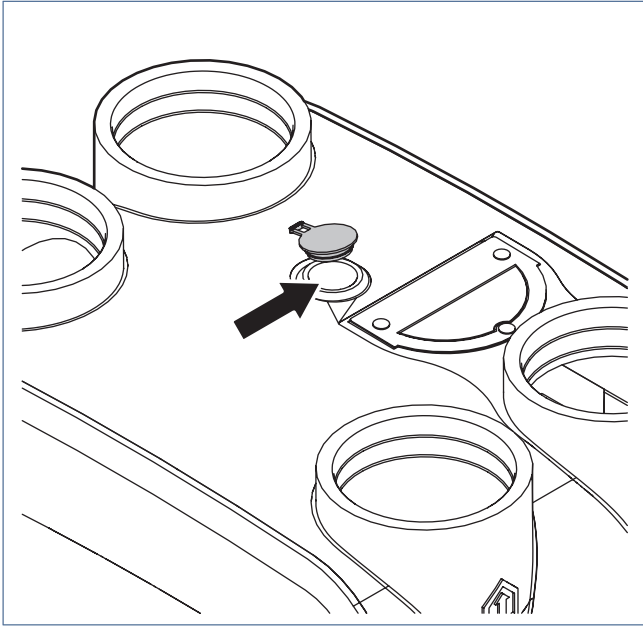
De HRU ECO 350 moet te allen tijde voorzien zijn van de bijpassende filters! Zonder filters kan het toestel onherstelbare schade oplopen.

6.5. Reinigen muggenfilter

Eén keer in het jaar moet het muggenfilter schoongemaakt worden. Dit kan door de gebruiker zelf worden gedaan.

- a) Neem de stekker uit de wandcontactdoos of maak de ventilatie-unit spanningsloos.

b) Neem de gele dop aan de bovenzijde van de ventilatie-unit los.



- c) Steek vervolgens de slang van de stofzuiger in het gat en zet de stofzuiger aan. Hierdoor worden alle eventueel aanwezige muggen en andere vervuiling door de stofzuiger verwijderd.
- d) Plaats de gele dop terug.
- e) Neem de HRU ECO 350 opnieuw in gebruik door de stekker terug in de wandcontactdoos te steken.

6.6. Vervangen motor vorstklep

De vorstklep kan zonder gereedschap en zonder verdere actie uit de bovenzijde van het toestel worden weggenomen.

- a) Duw met vier vingers naast elkaar (de nagelzijde) de vorstklep open (de unit in). Zorg dat uw duim buiten de unit op het zwarte schuim drukt (tussen de klepbehuizing en de naastliggende tuit).
- b) Trek nu de behuizing van de klep voorzichtig omhoog en schuif het geheel tegelijk in horizontale richting van de tuit. De motor en de overige onderdelen van bypass zijn nu bereikbaar voor inspectie.
- c) Indien nodig is de servomotor nu eenvoudig te vervangen door het loskoppelen van de connector en het losdraaien van de twee kruiskopschroeven.

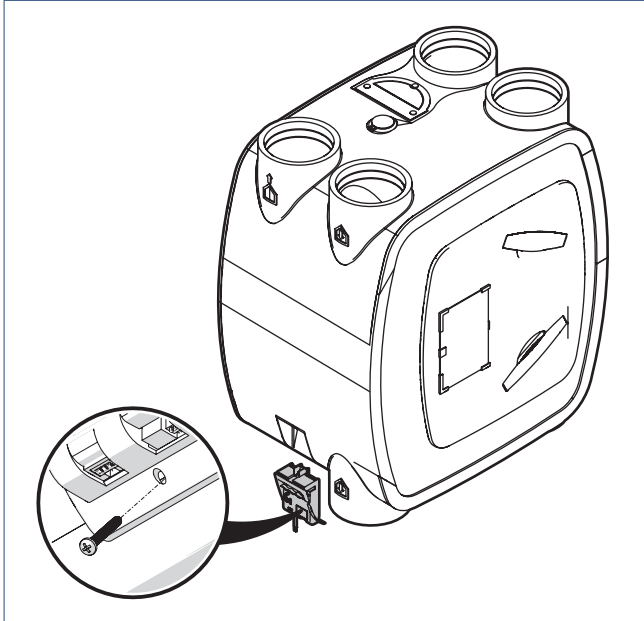
Waarschuwing!

Het vorstkanaal moet te allen tijde vrij blijven! Er mag niets op het vorstkanaal geplaatst worden.

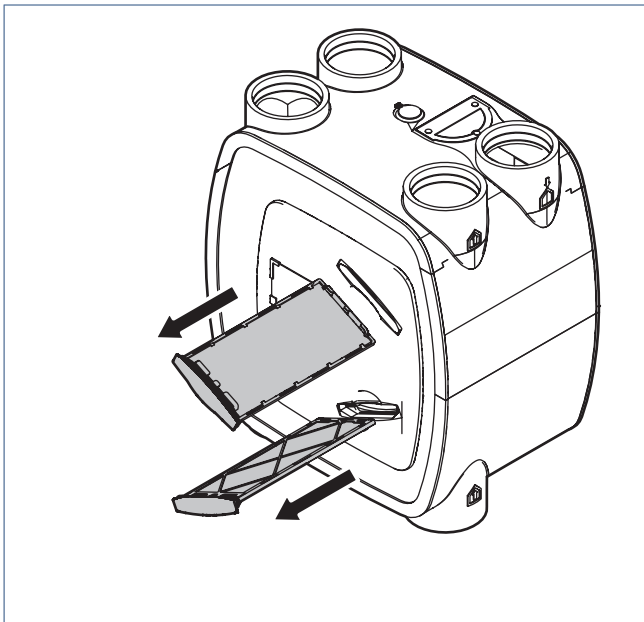
6.7. Inspecteren en reinigen ventilatoren

Doorloop de volgende stappen bij het inspecteren en reinigen van de ventilatoren:

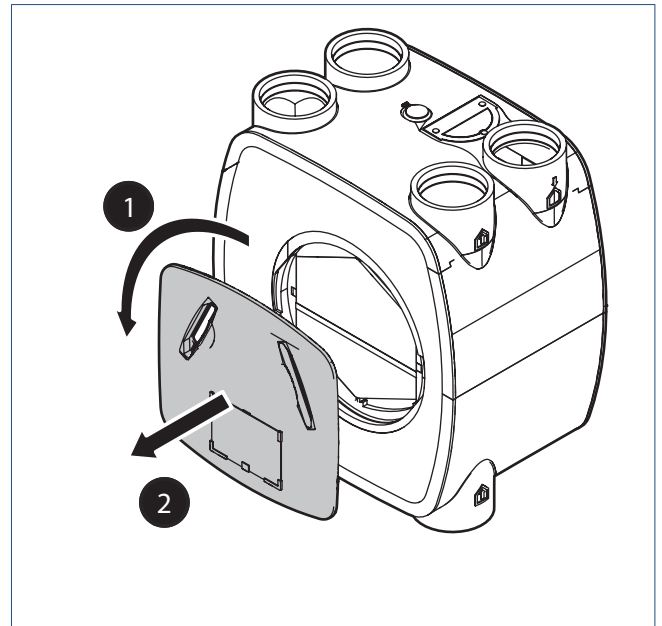
- a) Maak de ventilatie-unit spanningsloos.
- b) Verwijder de aansluitkap met voedingskabel uit de ventilatie-unit.



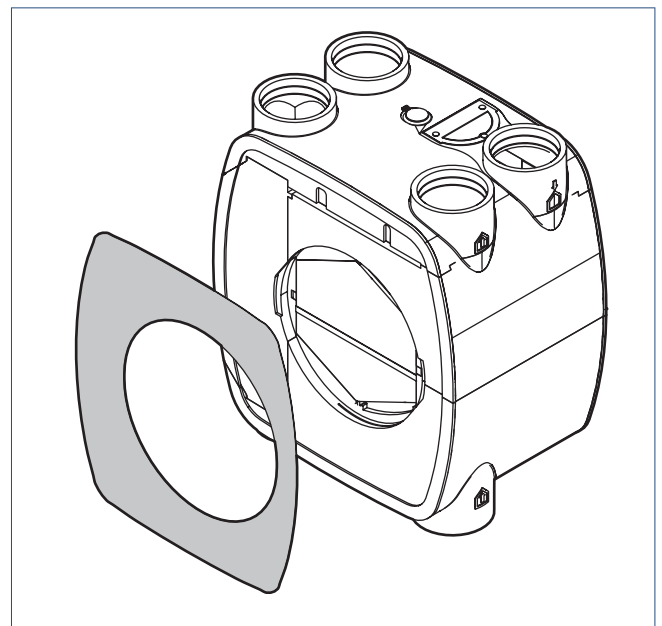
- c) Verwijder beide filterhouders.



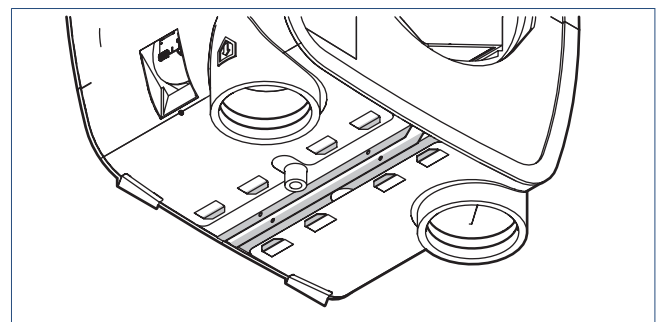
- d) Draai de frontdeur met bajonetsluiting één kwartslag linksom (tegen de klok in) en verwijder de frontdeur.



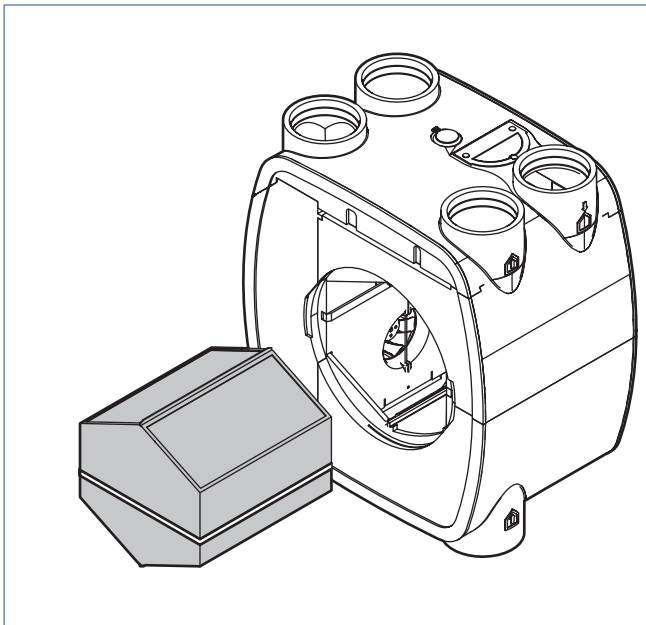
- e) Verwijder de frontplaat.



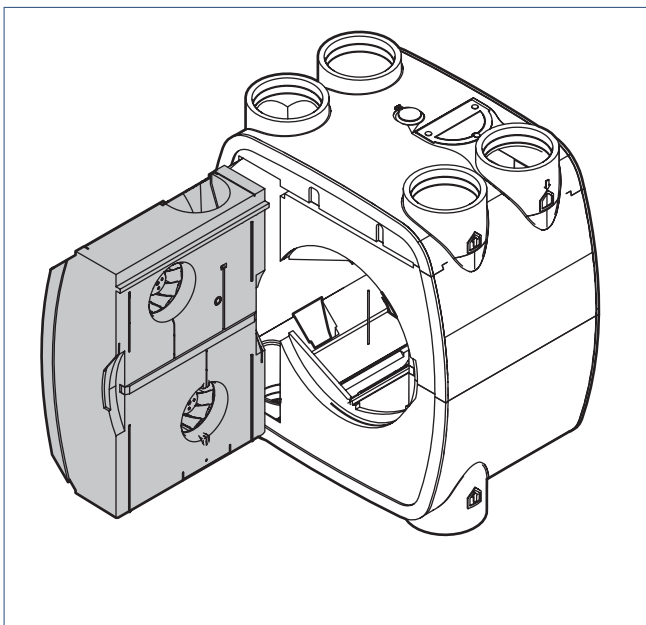
- f) Draai de twee moeren van de klemband aan de onderzijde ongeveer 1,5 cm losser, maar zodanig dat de moer wel op de bout blijft.



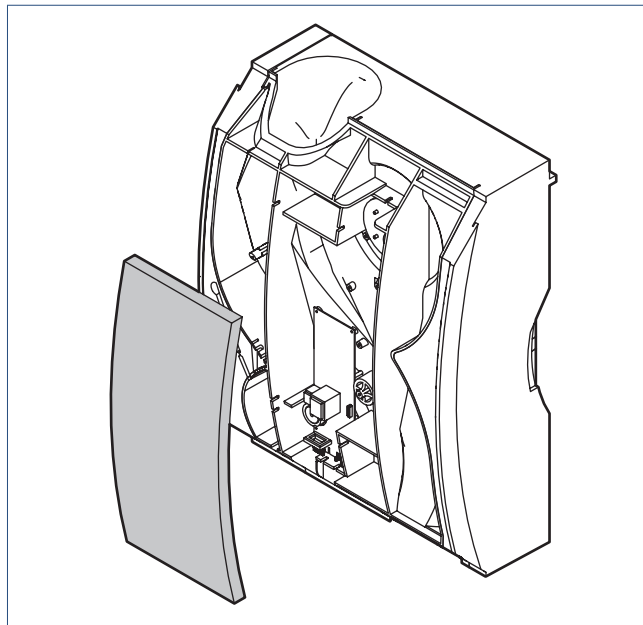
- g) Verwijder de wisselaar door hem aan de klemband uit de ventilatie-unit te trekken.
Dit gaat met enige wrijving. Houd daarom de behuizing tegen, zodat de ventilatie-unit tegen de muur blijft. Draag de wisselaar aan de klemband en niet aan de grijze vlakken.



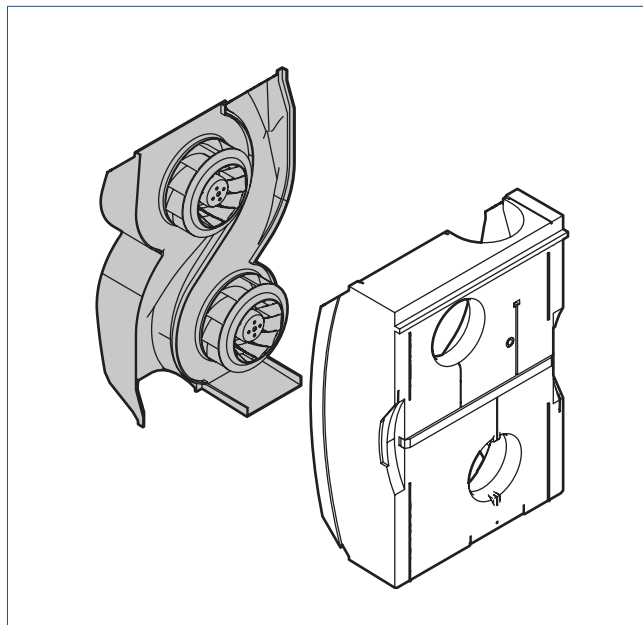
- h) Koppel de elektrische kabel van de bypass-/vorstklepmotor los. De connector bevindt zich in de buurt van de toevoerventilator (bovenste).
i) Schuif de motormodule uit de ventilatie-unit en houd daarbij de rest van de behuizing tegen, zodat de ventilatie-unit tegen de muur blijft.



- j) Verwijder de isolatieplaat.



- k) Draai de printplaatmodule om en trek de connector van de vorstbeveiligingsensoren en de connector van de bypass-/vorstklepmotor los. Dit zijn de connectoren aan de draden die door de zwart geschuimde kunststofbehuizing gaan.
l) Nu kan de harde kunststofplaat compleet met ventilatoren, voeding en regeling van de zwart geschuimde kunststofbehuizing worden gescheiden.



- m) Inspecteer de waaierbladen van beide ventilatoren.
n) Reinig de beide waaiers voorzichtig met een stofzuiger indien nodig.

! Let op!

Zorg ervoor dat de balanceerklemmen tijdens het reinigen van de ventilator niet verschuiven of loskomen!

- o) Controleer of de ventilatoren nog in balans zijn door een van beide waaiers in beweging te zetten. Indien de waaiers erg slingeren (en dit tot geluidsklachten heeft geleid), moet de gehele motormodule worden vervangen.
- p) Monteer de motormodule en ventilatie-unit in omgekeerde volgorde.
- q) Breng de ventilatie-unit weer onder spanning.

6.8. Inspecteren/reinigen ventielen

Controleer de ventielen regelmatig (ongeveer 1x per 3 maanden) op vervuiling. Bij vervuiling moet u de ventielen reinigen.

Let op!

Let bij het wegnemen of terugplaatsen van ventielen en roosters op uitstekende kanaaldelen. Deze kunnen zeer scherp zijn!

Let op!

Pas bij het reinigen de instelling van de ventielen niet aan en plaats de ventielen terug in het kanaal van herkomst.

Reinig de ventielen als volgt.

Neem de ventielen bij lichte vervuiling af met een licht vochtige doek. Gebruik eventueel een oplossing van een mild reinigingsmiddel zoals afwasmiddel of allesreiniger. Neem bij sterke aanhechting van vuil de ventielen volledig uit het kanaal.

- a) Verwijder de schuimrubberen afdichtingsband.
- b) Dompel de ventielen volledig onder in een oplossing van een mild reinigingsmiddel (bijvoorbeeld afwasmiddel of allesreiniger). Eventueel kunnen de ventielen in de vaatwasser worden gereinigd.
- c) Neem de ventielen af met een doek of zachte borstel.
- d) Droog de ventielen. Plaats de schuimrubberen afdichtingsband terug op het ventiel.
- e) Plaats elk ventiel terug in het kanaal van herkomst.

6.9. Inspecteren/reinigen kanalen

Het is raadzaam de kanalen in het huis eens in de 4 jaar te controleren. De kanalen moeten eens in de 8 jaar worden gereinigd.

Waarschuwing!

Koppel het toestel af, of verwijder de motorplaat, wanneer de kanalen gereinigd worden zodat het toestel binnenin (RV-sensor) niet vervuild raakt!

7. Storingen



Let op!

De gebruiker/consument mag het toestel niet openmaken!

De status-led op de ventilatie-unit knippert oranje

Oorzaak	Oplossing
a) De ventilatie-unit detecteert dat de filters moeten worden gereinigd of worden vervangen.	<ul style="list-style-type: none">• Reinig of vervang de filters. Zie hiervoor Inspecteren, reinigen/vervangen filters op pagina 32.• Reset daarna de vuilfilterindicatie. Zie hiervoor: Resetten vuilfilterindicatie .

De status-led op de ventilatie-unit knippert 1x rood en 1x oranje

Oorzaak	Oplossing
a) De ventilatie-unit detecteert dat de afvoerventilator een fout heeft.	<ul style="list-style-type: none">• Controleer of de afvoerventilator goed is aangesloten. Sluit de ventilator goed aan.• Controleer ventilator op vervuiling en reinig deze wanneer nodig.• Controleer de ventilator op defecten en vervang wanneer nodig.

De status-led op de ventilatie-unit knippert 1x rood en 2x oranje

Oorzaak	Oplossing
a) De ventilatie-unit detecteert dat de toevoerventilator een fout heeft.	<ul style="list-style-type: none">• Controleer of de toevoerventilator goed is aangesloten. Sluit de ventilator goed aan.• Controleer ventilator op vervuiling en reinig deze wanneer nodig.• Controleer de ventilator op defecten en vervang wanneer nodig.

De status-led op de ventilatie-unit knippert 2x rood en 2x oranje

Oorzaak	Oplossing
a) De ventilatie-unit detecteert dat de sensor van de afvoertemperatuur een fout heeft.	<ul style="list-style-type: none">• Controleer of de sensor goed is aangesloten. Sluit de sensor goed aan.• Controleer de sensor op defecten. Vervang wanneer nodig.

De status-led op de ventilatie-unit knippert 2x rood en 3x oranje

Oorzaak	Oplossing
a) De ventilatie-unit detecteert dat de sensor van de toevoertemperatuur een fout heeft.	<ul style="list-style-type: none">• Controleer of de sensor goed is aangesloten. Sluit de sensor goed aan.• Controleer de sensor op defecten. Vervang wanneer nodig.

De status-led op de ventilatie-unit knippert 3x rood en 1x oranje	
Oorzaak	Oplossing
a) De ventilatie-unit detecteert dat de sensor een fout heeft.	<ul style="list-style-type: none"> Controleer of de sensor goed is aangesloten. Sluit de sensor goed aan. Controleer de sensor op defecten. Vervang wanneer nodig.

De status-led op de ventilatie-unit brandt groen (6 sec) en knippert 1x oranje	
Oorzaak	Oplossing
a) De vorstmodus is actief.	<ul style="list-style-type: none"> Dit is geen storing. Zodra de temperatuur boven nul komt gaat de unit automatisch terug naar normaal bedrijf.

De status-led op de ventilatie-unit brandt groen (5 sec) en knippert 2x oranje	
Oorzaak	Oplossing
a) De bypassmodus is actief.	<ul style="list-style-type: none"> Dit is geen storing. De unit gaat automatisch terug naar normaal bedrijf.

Beide ventilatoren draaien niet meer	
Oorzaak	Oplossing
a) De stekker van de ventilatie-unit zit niet in een wandcontactdoos.	<ul style="list-style-type: none"> Steek de stekker in een wandcontactdoos.
b) Er staat geen spanning op de wandcontactdoos.	<ul style="list-style-type: none"> Herstel de spanning op de wandcontactdoos. Gebruik een andere wandcontactdoos.
c) De zekering op de printplaat is defect.	<ul style="list-style-type: none"> Vervang de zekering.
d) De print van de ventilatie-unit is defect.	<ul style="list-style-type: none"> Vervang de print en voer de inbedrijfstellingsprocedure opnieuw uit.

De afvoerventilator (onder) draait niet meer	
Oorzaak	Oplossing
a) De connector van de ventilator is los of verkeerd aangesloten.	<ul style="list-style-type: none"> Plaats de connector van de ventilator op de juiste aansluiting van de printplaat.
b) De ventilator loopt aan/vast door extreme vervuiling.	<ul style="list-style-type: none"> Maak de waaier van de ventilator schoon. Let op de balanceerklemmen.
c) De ventilator is defect.	<ul style="list-style-type: none"> Vervang de ventilator.
d) De print van de ventilatie-unit is defect.	<ul style="list-style-type: none"> Vervang de print en voer de inbedrijfstellingsprocedure opnieuw uit.

De toevoerventilator (boven) draait niet meer	
Oorzaak	Oplossing
a) De connector van de ventilator is los of verkeerd aangesloten.	<ul style="list-style-type: none"> Plaats de connector van de ventilator op de juiste aansluiting van de printplaat.
b) De vorstregeling is actief.	<ul style="list-style-type: none"> Als de buitentemperatuur extreem laag wordt, wordt de ventilator uitgeschakeld om bevroering van de wisselaar te voorkomen. Wanneer de buitentemperatuur voldoende stijgt zal de ventilator weer gaan draaien.
c) De ventilator loopt aan/vast door extreme vervuiling.	<ul style="list-style-type: none"> Maak de waaier van de ventilator schoon. Let op de balanceerklemmen.
d) De ventilator is defect.	<ul style="list-style-type: none"> Vervang de ventilator.
e) De print van de ventilatie-unit is defect.	<ul style="list-style-type: none"> Vervang de print en voer de inbedrijfstellingsprocedure opnieuw uit.

De ventilatie-unit maakt geluid	
Oorzaak	Oplossing
a) De ventilator loopt aan/vast door extreme vervuiling.	<ul style="list-style-type: none"> Maak de waaier van de ventilator schoon. Let op de balanceerklemmen.
b) De ventilator is niet (meer) in balans.	<ul style="list-style-type: none"> Vervang de ventilator.
c) De ventilatie-unit is gemonteerd aan een wand/plafond/vloer met onvoldoende draagvermogen.	<ul style="list-style-type: none"> Als de ventilatie-unit niet meer kan worden verplaatst, probeer hem dan door middel van trillingsdempers van de wand/plafond/vloer te ontkoppelen.
d) De kanalen zijn niet goed aangesloten op de unit.	<ul style="list-style-type: none"> Controleer de aansluitingen en zorg dat vaste kanalen aan de wand/plafond/vloer zijn gebeugeld.
e) De bypassklep loopt aan (ratelend geluid).	<ul style="list-style-type: none"> De bypassklep loopt tegen de aanslag tijdens de zelftest na het inschakelen van de spanning. Wacht 30 seconden en controleer of het geluid is gestopt. Inspecteer de klep. Maak hem schoon als hij door vervuiling aanloopt. Vervang de klep als er sprake is van een andere oorzaak.

De ventilatie-unit reageert niet (meer) op de RF-bedieningen	
Oorzaak	Oplossing
a) De batterij van de draadloze bedieningsschakelaar is leeg.	<ul style="list-style-type: none"> Vervang de batterij.
b) De draadloze bedieningsschakelaar is niet (meer) aangemeld op de ventilatie-unit.	<ul style="list-style-type: none"> Start de inbedrijfstellingsprocedure opnieuw en meld de draadloze bedieningsschakelaar aan.
c) De afstand tussen de ventilatie-unit en de RF-bediening is te groot of het signaal ondervindt te veel obstakels.	<ul style="list-style-type: none"> Probeer de aanmelding opnieuw uit te voeren. Als dit niet lukt, verplaats de RF-bediening naar een plek waar hij minder obstakels ondervindt.
d) De merknamen van de draadloze bedieningsschakelaar en de ventilatie-unit komen niet overeen.	<ul style="list-style-type: none"> Vervang de draadloze bedieningsschakelaar door één van hetzelfde merk als de ventilatie-unit.
e) De print van de ventilatie-unit is defect.	<ul style="list-style-type: none"> Vervang de print en voer de inbedrijfstellingsprocedure opnieuw uit.

Wanneer de laagstand wordt geactiveerd, gaat de ventilator in de hoogstand draaien/wanneer de hoogstand/timerstand wordt geactiveerd, gaat de ventilator gaat in de laagstand draaien	
Oorzaak	Oplossing
a) Een temperatuursensor van de ventilatie-unit zelf is defect.	<ul style="list-style-type: none"> Vervang de defecte temperatuursensor.

De ventilator gaat (zonder duidelijke reden) plotseling veel harder of zachter draaien	
Oorzaak	Oplossing
a) De draadloze bedieningsschakelaar van een aangrenzende woning is aangemeld op <i>deze</i> ventilator.	<ul style="list-style-type: none"> Maak de ventilatie-unit 15 seconden spanningsloos. Meld een reeds aangemelde draadloze bedieningsschakelaar (en sensoren) af en meld hem (en sensoren) opnieuw aan.

De ventilatie-unit reageert niet op de 3-standenschakelaar	
Oorzaak	Oplossing
a) De stekker van de ventilatie-unit zit niet in een wandcontactdoos.	<ul style="list-style-type: none"> Steek de stekker in een wandcontactdoos.
b) Er staat geen spanning op de wandcontactdoos.	<ul style="list-style-type: none"> Herstel de spanning op de wandcontactdoos. Gebruik een andere wandcontactdoos.
c) De schakeldraden van de 3-standenschakelaar zijn verkeerd gemonteerd.	<ul style="list-style-type: none"> Verbind de schakeldraden op de correcte manier (zie aansluitschema).
d) De print van de ventilatie-unit is defect.	<ul style="list-style-type: none"> Vervang de print en voer de inbedrijfstellingsprocedure opnieuw uit.

De ventilatie-unit lekt water	
Oorzaak	Oplossing
a) De condensafvoer is niet aangesloten.	<ul style="list-style-type: none"> Sluit één van beide condensafvoeren aan.
b) De condensafvoer is verstopt.	<ul style="list-style-type: none"> Ontstop de condensafvoer en probeer de oorzaak te vinden.

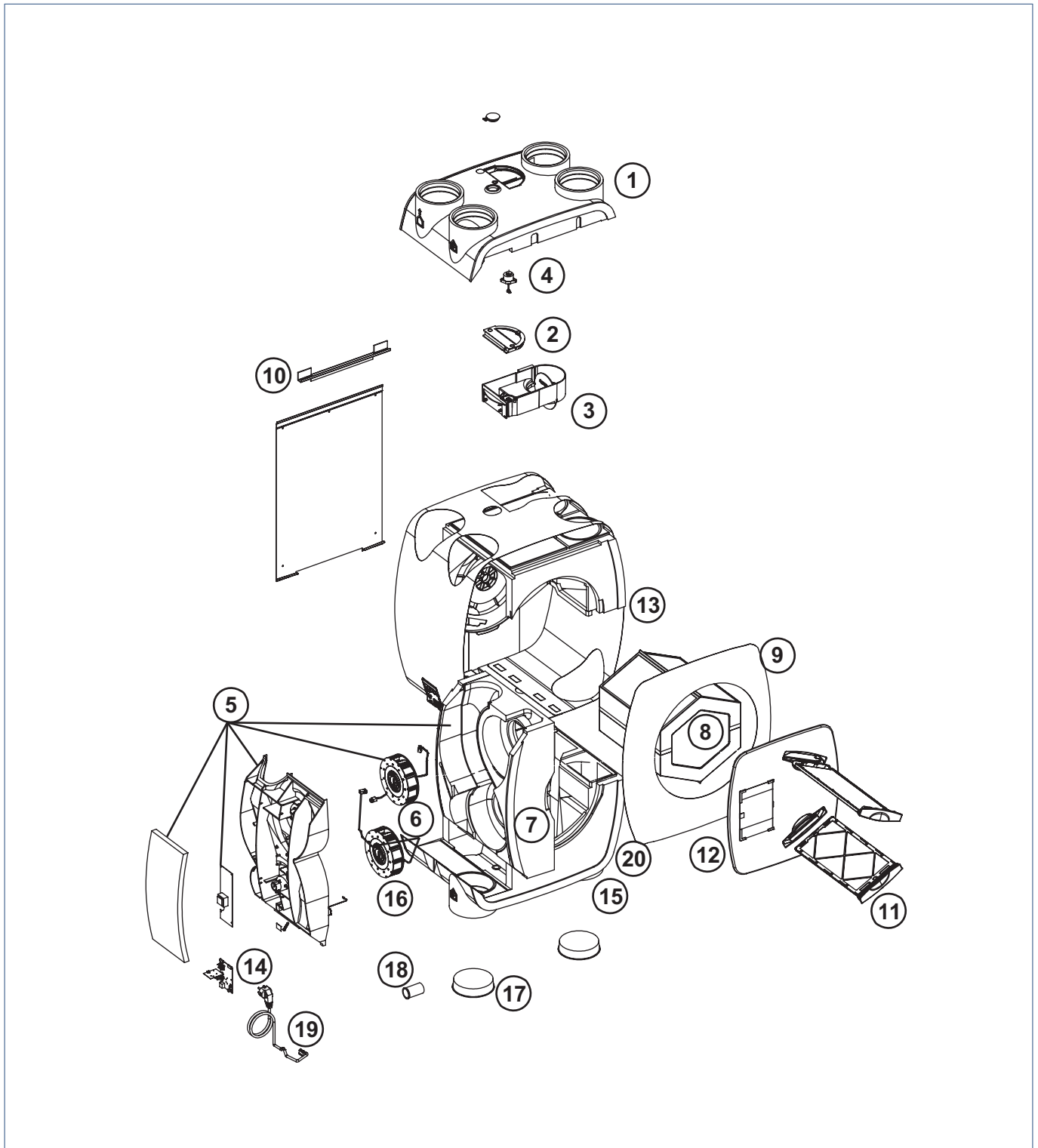
De kanalen naar buiten zijn nat (aan de buitenzijde) en/of lekken water	
Oorzaak	Oplossing
a) De kanalen naar buiten zijn niet thermisch en dampdicht geïsoleerd.	<ul style="list-style-type: none"> Zorg dat de kanalen die naar buiten gaan over de gehele lengte thermisch en dampdicht geïsoleerd zijn.
b) Er is geen regen- en dampdichte dakdoorvoer toegepast.	<ul style="list-style-type: none"> Vervang de bestaande dakdoorvoer(en) door regen- en dampdichte doorvoer(en).

De ventielen maken geluid	
Oorzaak	Oplossing
a) Er is geen geluiddempende slang gemonteerd in de kanalen naar de woning.	<ul style="list-style-type: none"> Monteer geluiddempende slangen op de kanalen die naar de woning gaan.
b) De ventielen zijn niet goed ingeregeld.	<ul style="list-style-type: none"> Zet de ventilatie-unit in de inbedrijfstellingsstand en regel het systeem opnieuw in.

De luchtkwaliteit in de woning is niet goed/er is regelmatig geen aan- of afvoer van lucht naar of van de woning	
Oorzaak	Oplossing
a) Een of beide filters zijn vuil of verstopt.	<ul style="list-style-type: none"> Reinig of vervang vuile/verstopte filters.
b) De ventielen zijn vervuild/verstopt.	<ul style="list-style-type: none"> Reinig de ventielen.
c) De ventielen zijn niet goed ingeregeld.	<ul style="list-style-type: none"> Zet de ventilatie-unit in de inbedrijfstellingsstand en regel het systeem opnieuw in.
d) De ventilator draait niet (meer).	<ul style="list-style-type: none"> Zie 'De ventilator draait niet meer'.

Er wordt koude lucht in de woning toegevoerd	
Oorzaak	Oplossing
a) Het filter in de luchtafvoer is verstopt.	<ul style="list-style-type: none"> Reinig of vervang het filter in de luchtafvoer.
b) De ventielen zijn niet goed ingeregeld.	<ul style="list-style-type: none"> Zet de ventilatie-unit in de inbedrijfstellingsstand en regel het systeem opnieuw in.
c) De bypassklep staat ten onrechte in de bypassmodus.	<ul style="list-style-type: none"> Reinig de bypassklep als hij vuil is. Vervang de bypassklep in zijn geheel als hij niet meer functioneert.
d) Eén van de temperatuursensoren is defect.	<ul style="list-style-type: none"> Bij een defecte temperatuursensor van de aanvoerlucht: vervang de kabelboom met de temperatuursensor in de motormodule. Bij een defecte temperatuursensor van de afvoerlucht: vervang de complete bypassmodule.

8. Service-onderdelen



Exploded view

Nr.	P	R	Artikelnummer	Omschrijving	Bestel aantal
01	•	•	545-4624	HRU 3 EPP bovendeel	1
02	•	•	545-4965	Vorstklep t.b.v. HRU	1
03	•	•	545-4966	Bypassklep HRU	1
04	•	•	545-4635	Motor bypassklep	1
05	•	•	05-00482	Servicemodule BVFT-L laagbouw (HRU 350)	1
	•	•	05-00483	Servicemodule BVFT-H hoogbouw (HRU 350)	
06	•	•	545-4915	Ventilator HRU	1
07	•	•	545-4645	Temperatuursensor HRU-3	1
08	•	•	05-00342	Warmtewisselaar HRU 3 HOLMAK	1
09	•	•	545-4630	EPP behuizing motordeel laagbouw	5
	•	•	545-4631	EPP behuizing motordeel hoogbouw	5
10	•	•	545-4925	Montageset HRU	1
11	•	•	05-00481	Filterframe HRU 3 compleet	1
12	•	•	05-00529	Deur HRU 3	1
13	•	•	05-00528	Mantel HRU WIT	1
14	•	•	05-00486	Printplaatset BV (F)T vv I2C (HRU ECO 350)	1
15	•	•	545-4621	EPP behuizing onder	1
16	•	•	545-4682	Trilingsdempers 23 mm	
17	•	•	545-4950	Rode dop t.b.v. HRU-3	1
18	•	•	545-4955	Sifon kraagbus HRU-3	1
19	-	•	545-5116	Voedingskabel met randaardestekker L=175 cm	1
	•	-	545-5117	Voedingskabel met Perilex-stekker L=175 cm	1
20	•	•	05-00506	Afdekplaat met gat	1
-	•	•	545-4840	Filterset G4 (Filter ISO Coarse 65%)	1
-	•	•	545-4845	Filterset F7 (Filter ISO ePM2,5 70%)	1

9. Garantie

Voor alle Itho Daalderop producten geldt een standaard fabrieksgarantie van twee jaar. Binnen deze termijn wordt het product of de onderdelen daarvan kosteloos gerepareerd of vervangen.

Bepalingen en uitsluitingen zijn opgenomen in onze garantievoorwaarden.

Zie de pagina van het product op onze website voor de volledige garantievoorwaarden en/of aanvullende garantietermijnen of voorwaarden.

Indien er problemen zijn met de werking van ons product, adviseren wij de consument eerst de handleiding te raadplegen. Indien de problemen blijven bestaan, neem dan contact op met de installateur die het product geïnstalleerd heeft of met de Itho Daalderop servicedienst. De contactgegevens vindt u aan het einde van de handleiding of op onze website.

10. Verklaringen

EU-conformiteitsverklaring

Deze conformiteitsverklaring wordt verstrekt onder volledige verantwoordelijkheid van:

Itho Daalderop Group BV

Lingewei 2
4004 LL Tiel
Nederland

- Ventilatie-unit met warmteterugwinning HRU ECO 350 LR / HR / LP / HP
- Ventilatie-unit met warmteterugwinning APure Vent D350 L / H

Het product is in overeenstemming met de desbetreffende harmonisatiewetgeving van de Unie.

Richtlijn 2009/125/EG (Ecodesign)	
Verordening (EU) 1253/2014	
Gedelegeerde verordening (EU) 1254/2014	
Verordening (EU) 2017/1369	
Richtlijn 2011/65/EU (RoHS)	
Richtlijn 2014/53/EU (RED)	<ul style="list-style-type: none">- EN 60335-1:2012 + AC11:2014 + A11:2014 + A13:2017 + A1:2019 + A2:2019 + A14:2019- EN 60335-2-80:2003 + A1:2004 + A2:2009- EN 62233:2008- EN 62479:2010- EN 301 489-1 V2.2.3:2019- EN 301 489-3 V2.1.1:2019- EN 55014-1:2017- EN 55014-2:2015- EN 61000-3-2:2014- EN 61000-3-3:2013 + A1:2019- EN 300 220-1 V3.1.1:2017- EN 300 220-2 V3.2.1:2018

De aangemelde instantie **Telefication B.V. (NB nummer 0560)** heeft onder conformiteitsbeoordelingsprocedure **Module B + C** het EU-typeonderzoek certificaat afgegeven met nummer: **212140117/AA/01**

Ondertekend voor en namens:

Tiel, 1 februari 2022.



Coen Schut
Innovation Manager Ventilation

Nederland

E info@ithodaalderop.nl
I www.ithodaalderop.nl

Consument

Raadpleeg uw installateur of serviceorganisatie.
I www.ithodaalderop.nl/dealerlocator

Professional | Technische helpdesk

T 088 427 57 70
E idsupport@ithodaalderop.nl

België

E info@ithodaalderop.be
I www.ithodaalderop.be

Consument / Professional

T 02 207 96 30

Alleen serviceaanvragen

E service@ithodaalderop.be